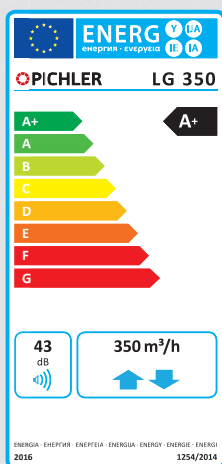


VZDUCHOTECHNICKÁ JEDNOTKA LG 350 & LG 450



EU-Vyhláška
1253/2014



Měrná elektrická účinnost je
platná dle místní předpisů a
daného maximálního
objemového průtoku vzduchu.

KOMFORTNÍ
VĚTRÁNÍ



 **PICHLER**

Systemové větrání

Popis produktu

Kompaktní vzduchotechnická jednotka LG 350 a LG 450 systému PICHLER se skládá z kompaktní, tepelně izolované skříně, bez tepelných mostů, s krytem z velmi odolného extrudovaného polypropylenu EPP s povlakem RAL 9010 - bílá. Jednotka LG 350/450 je vybavena vysoce účinným systémem zpětného získávání tepla s protiproudým výměníkem tepla vzduch - vzduch vyrobeným z recyklovatelného plastu™ s automatickým 100 % by-

passem s energeticky úspornými nejmodernějšími, odstředivými ventilátory - technologicky pokročilými EC motory. Integrované měření průtoku vzduchu zaručuje vyvážený provoz na straně přívodu vzduchu a výfuku. Jednotka je v základu vybavena vzduchovými filtry třídy F7 na sání čerstvého vzduchu a filtry třídy G4 na straně odváděného vzduchu. Ovládání je jednoduché a intuitivní přes řídicí jed-

notku MINI nebo TOUCH (volitelně) a při připojení k internetu (připojení LAN) prostřednictvím aplikace Pichler (pro Android). Volitelně je možné modul rozšířit o snímače CO₂ a snímače vlhkosti, které umožňují řízení ventilace podle potřeby. Kompaktní ventilační jednotky LG 350 a LG 450 je možné instalovat na podlahu nebo na stěnu v temperovaných místnostech.

Použití

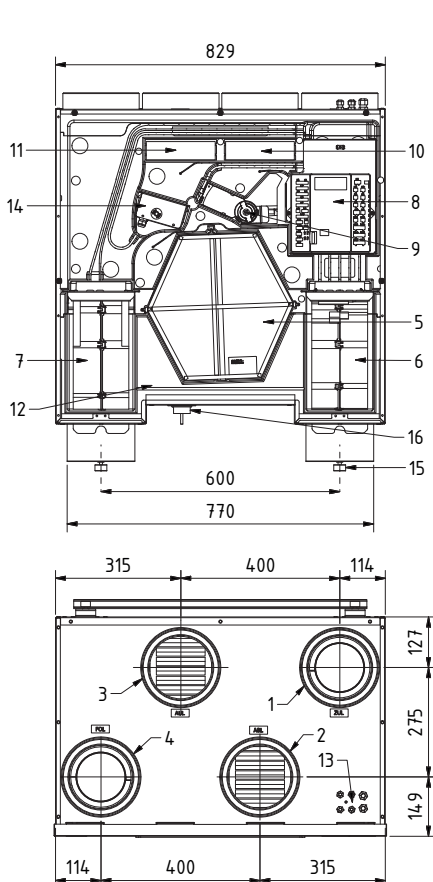
Kompaktní vzduchotechnické jednotky LG 350 a LG 450 systému PICHLER se používají pro řízení mechanické větrání obytných budov, větších byto-

vých jednotek, kanceláří a pod. Rozsah použití se v zásadě vztahuje na obytné plochy od cca 100 m² do cca 350 m² v pasivních nebo nízkoen-

getických domech s nastavitelným průtokem vzduchu až 350 m³/hod (LG 350) nebo 450 m³/hod (LG 450).

Schéma (stojací nebo nástěnné provedení)

Rozměry: (Š x V x H) 829 x 950 x 550 mm
Připojení vzduchovodů: 4 x Ø 160 mm



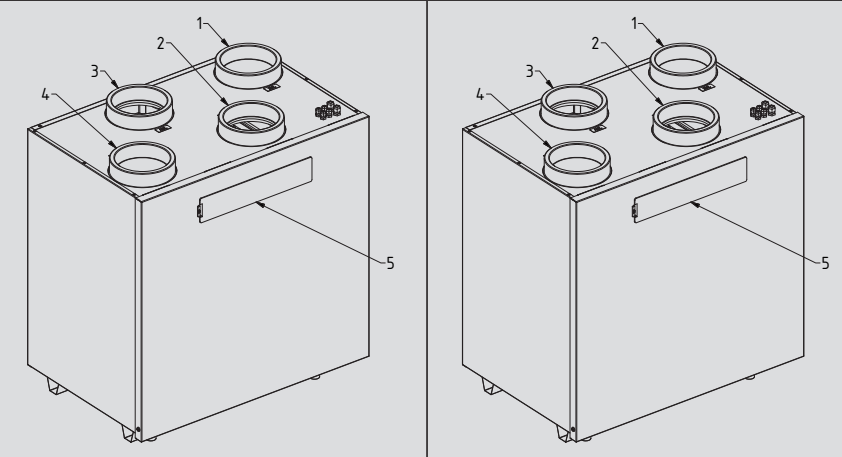
- 1 Přívod DN160
- 2 Odvod DN160
- 3 Sání DN160
- 4 Výfuk DN160
- 5 Protiproudý výměník tepla
- 6 Ventilátor na přívodu
- 7 Ventilátor odváděného vzduchu
- 8 Ovládání
- 9 Bypassová klapka
- 10 Filtry na odvodu G4
- 11 Filtry na přívodu F7
- 12 Integrovaná kondenzační vana
- 13 Průchodka na připojení kabelů 4x M12 / 2x M16
- 14 Elektrický předehřev (volitelný)
- 15 Výškově nastavitelné nohy
- 16 Trubka kondenzátu DN 40



Varianty provedení

Kompaktní ventilační jednotky LG 350 a LG 450 systému PICHLER jsou k dispozici v následujících verzích:

- Verze s integrovaným elektrickým přehřevem nebo bez něj.
- Verze se standardním protiproudým výměníkem tepla nebo entalpickým výměníkem.

Schéma (stojací nebo nástěnné provedení)	LG 350	LG 450
Kód produktu bez vestavěného přehřevu	08LG350	08LG450
Kód produktu s vestavěným přehřevem	08LG350V	08LG450V
Volitelné rozšíření o entalpický výměník pro zpětné získávání vlhkosti	08LG350 + 08EWTLG500	08LG450 + 08EWTLG500
<p>1 Přívod 2 Odvod 3 Sání 4 Výfuk 5 Výměna filtru</p> 		

Technická data

VĚTRACÍ JEDNOTKA LG 350

Rozměry:

(Š x V x H) 829 x 950 x 550 mm

Kryt z velmi odolného extrudovaného polypropylenu EPP s povlakem RAL 9010 - bílá

Nastavitelný průtok objemu vzduchu:

50 do 350 m³/h

Vlastnosti dle EN13141-7:2010:

Teplná účinnost $\eta_{\text{eff,t,WRG}} = 90\%$

Energetická účinnost: $\eta_{\text{elek}} = 0,18 \text{ Wh/m}^3$

Připojení vzduchovodů:

4 x $\varnothing 160 \text{ mm}$

Připojení odvodu kondenzátu:

$\varnothing 40 \text{ mm}$ - spodní připojení

Elektrické připojení:

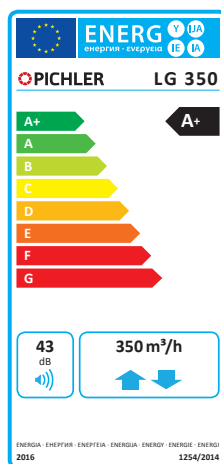
230 V/50 Hz/16 A

Ochrana: IP 20

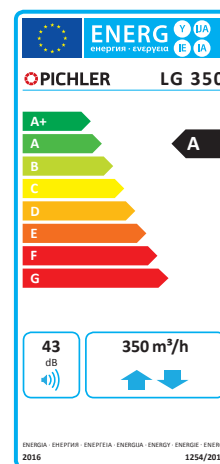
Povolená teplota vzduchu v okolí jednotky:

+ 5 °C do + 40 °C

Hmotnost bez příslušenství: ca. 56 kg



**Dle poptávky
(s čidly vlhkosti nebo
senzorem CO₂)**



Standardní provedení

Zvláštní spotřeba energie podle nařízení EU 1253 / 1254-2014 Třída A + ve spojení s kontrolou místní poptávky. Třída A ve spojení s manuální, časovou nebo centrální regulací poptávky. maximum

Maximální průtok vzduchu: 350 m³ / h; Hladina akustického výkonu LWA: 43 dB (A); Třída energetické účinnosti je platná až do maximální průtoku vzduchu. Ventilační jednotka splňuje požadavky Směrnice o ekodesignu (nařízení EU

1253 / 1254-2014) a vychází ze současného stavu znalostí - 07. červenec 2014. Podrobné charakteristiky lze nalézt na datovém listu produktu na adrese www.pichlerluft.cz.



VĚTRACÍ JEDNOTKA LG 450**Rozměry:**

(Š x V x H) 829 x 950 x 550 mm

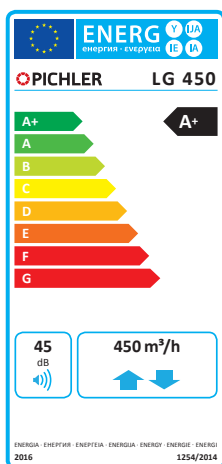
Kryt z velmi odolného extrudovaného polypropylenu EPP s povlakem RAL 9010 - bílá

Nastavitelný průtok objemu vzduchu:50 do 450 m³/h**Vlastnosti dle EN13141-7:2010:**Teplná účinnost: $\eta_{\text{eff,LWRG}} = 88\%$ Energetická účinnost: $\eta_{\text{elek}} = 0,22 \text{ Wh/m}^3$ **Připojení vzduchovodů:**4 x \varnothing 160 mm**Připojení odvodu kondenzátu:** \varnothing 40 mm - spodní připojení**Elektrické připojení:**

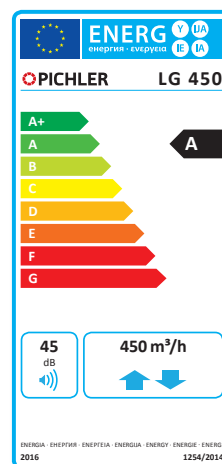
230 V/50 Hz/16 A

Ochrana: IP 20**Povolená teplota vzduchu v okolí jednotky:**

+ 5 °C do + 40 °C

Hmotnost bez příslušenství: ca. 56 kg

**Dle poptávky
(s čidly vlhkosti nebo
senzorem CO₂)**



Standardní provedení

Zvláštní spotřeba energie podle nařízení EU 1253 / 1254-2014 Třídy A + ve spojení s kontrolou místní poptávky. Třída A ve spojení s manuální, časovou nebo centrální regulací poptávky. maximum

Maximální průtok vzduchu: 450 m³ / h; Hladina akustického výkonu LWA: 45 dB (A); Třída energetické účinnosti je platná až do maximální průtoku vzduchu. Ventilací jednotka splňuje požadavky Směrnice o ekodesignu (nařízení EU

1253 / 1254-2014) a vychází ze současného stavu znalostí - 07. červenec 2014. Podrobné charakteristiky lze nalézt na datovém listu produktu na adrese www.pichlerluft.cz.

**ErP 2018**

Splňuje kritéria Ecodesignu,
v souladu s předpisy EU 1253/2014.

Zastoupení pro ČR a SR:

PROJEKCE | REALIZACE | SERVIS

Evora CZ, s.r.o.

T: +420 722 150 190

E: info@evora.czW: www.evora.cz**Sídlo firmy Brno**Kobylnická 894/8
664 51 Šlapanice**Pobočka Praha**Dolnoměcholupská 1418/12
102 00 Praha 15 – Hostivař**Pobočka Bratislava**info@evora.sk
www.evora.sk

Odpovědnost za obsah: J. Pichler Gesellschaft M.B.H. | Grafika a rozvržení: WERK1 Fotografie: Ferdinand Neumüller, archiv J. Pichler Gesellschaft M.B.H.
Foto: Archiv J. Pichler Gesellschaft m.b.H.
Text: J. Pichler Gesellschaft M.B.H. | Překlad: Evora CZ, s.r.o.
Všechna práva vyhrazena / Všechny fotky jsou ilustrativní / Změny vyhrazeny / Verze 09/2018 cz

PICHLER

Systémové větrání.

klímaaktiv
Partner

PASSIVHAUS
Austria

Mitglied
NETZWERK
PASSIVHAUS
www.passivhaus.at

www.pichlerluft.cz