

SYSTEM VENTECH LG 150



LG 150 A,
LG 150 AF



LG 150 A,
LG 150 AF

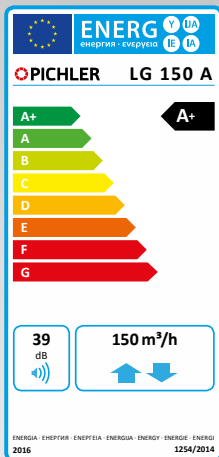
EN 13141-7:2011-01



LG 150 A,
LG 150 AF



EU-Verordnung
1253/2014



Měrná elektrická účinnost je platná dle místní předpisů a daného maximálního objemového průtoku vzduchu.

**KOMFORTNÍ
VĚTRÁNÍ**



volitelné

 **PICHLER**

Systemové větrání.

Popis produktu

Kompaktní vzduchotechnická jednotka LG 150 se systémem PICHLER je vybavena izolací z kompaktního EPP, která zabraňuje vzniku tepelných mostů. Zařízení je tak tepelně izolováno, s vnějším krytím v bílé barvě RAL 9010. Jednotka LG 150 je vybavena vysoce

účinným systémem zpětného získávání tepla se vzduchovým tepelným výměníkem vyrobeným z recyklovatelného plastu, s účinností až 92 % a s automatickým 100 % ním bypassem. Dále také obsahuje energeticky úsporné radiální ventilátory s DC technologií a s

konstantním objemovým průtokem, vzduchové filtry třídy F7 na sání čerstvého vzduchu a G4 pro vzduch odváděný, řídicí elektroniku v provedení MINI nebo TOUCH, a servisní dvířka v barvě RAL 9010 pro výměnu filtrů.

Použití

Kompaktní jednotka LG 150 se systémem PICHLER je určena pro nucené větrání obytných domů, větších obytných jednotek, kanceláří a podobných zařízení.

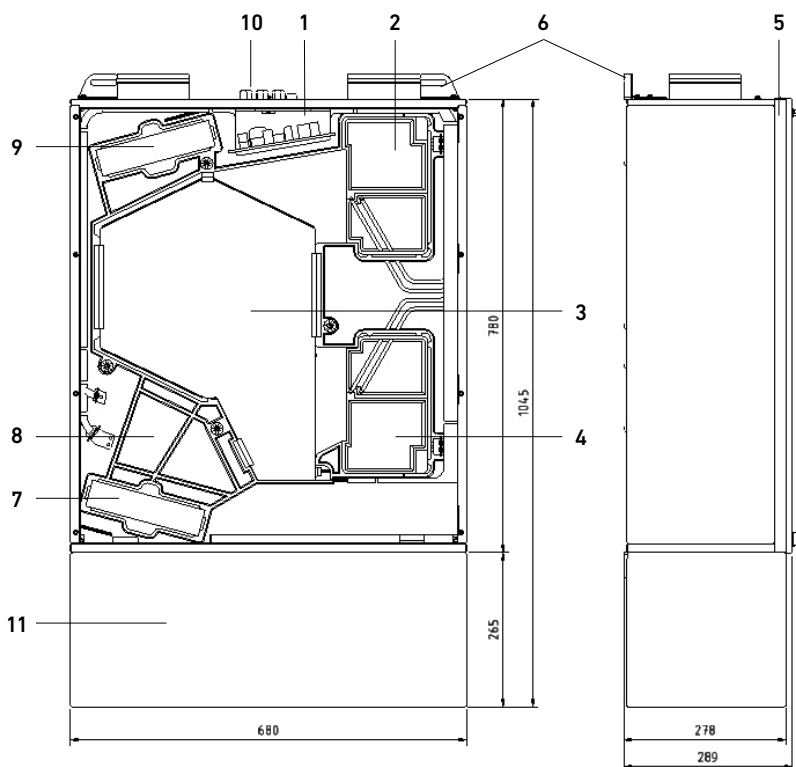
Používá se v zásadě pro pasivní a nízkoenergetické domy od 40 m² až do přibližně 120 m², s regulovatelným průtokem vzduchu do 150 m³/hod (LG 150 A), nebo průtokem

do 200 m³/hod pro plochy do 160 m² (LG 150 B s vyšším výkonem).

Schéma (nástěnné nebo podstropní provedení)

Rozměry: (Š x V x H) 680 x 780 x 289 mm

Připojení potrubí: 4 x Ø 125 mm



- 1 Elektronika
- 2 Ventilátor na sání
- 3 Protiproudý výměník tepla s odvodem kondenzátu a monitorem plnění (možno doplnit o entalpický výměník)
- 4 Ventilátor na výfuku
- 5 Přední kryt a servisní dvířka s uzavíráním na šrouby
- 6 Montážní úchyt s tlumičem vibrací
- 7 Filtr F7 na sání
- 8 Bypassová klapka – předehřev
- 9 Filtr G4 na odvodu
- 10 Vstup pro kabeláž
- 11 Krycí prvek (není povinné)

Zobrazení: LG 150 AWR – pravé provedení včetně krycího prvku (platí i pro LG 150 B)



Varianty provedení

Kompaktní jednotka LG 150 se systémem PICHLER je dostupná v několika různých provedeních:

- Právě nebo levě provedení, v závislosti na poloze přívodu.
- LG 150 A bez integrovaného elektrického PTC ohřevu.

- LG 150 A s integrovaným elektrickým PTC ohřevem.
- LG 150 A s možností entalpického výměníku pro zpětné získávání vlhkosti.
- LG 150 A bez bypassu, s elektrickým PTC ohřevem nebo bez něj.



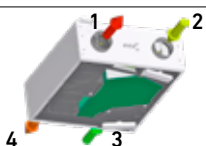
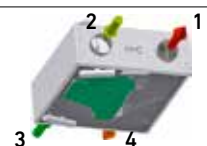
- LG 150 B s vysoce účinným systémem větrání, s elektrickým PTC ohřevem nebo bez něj.
- LG 150 B bez bypassu, s PTC ohřevem.
- LG 150 B s možností entalpického výměníku.

LG 150 A

Nástěnná jednotka	Levé provedení	Právě provedení
Kód produktu bez integrovaného PTC ohřevu	08LG150AWL	08LG150AWR
Kód produktu s integrovaným PTC ohřevu	08LG150AWLV	08LG150AWRV
Kód krytu	08LG150ABDECK265 (AUL/FOL) 08LG150ABDECK80 (ZUL/ABL)	08LG150ABDECK265 (AUL/FOL) 08LG150ABDECK80 (ZUL/ABL)
Volitelné rozšíření o entalpický výměník pro zpětné získávání vlhkosti	08LG150A + 08EWTLG150	08LG150A + 08EWTLG150
Nástěnné provedení		
Podstropní jednotka (instalace se sklonem min. 2 %)	Levé provedení	Právě provedení
Kód produktu bez integrovaného PTC ohřevu	08LG150ADL	08LG150ADR
Kód produktu s integrovaným PTC ohřevem	08LG150ADLV	08LG150ADRV
Kód produktu s možností entalpického výměníku pro zpětné získávání vlhkosti	08LG150A + 08EWTLG150	08LG150A + 08EWTLG150
Podstropní provedení		
1 Přívod 3 Sání 2 Odvod 4 Výfuk		



LG 150 B

Nástěnná jednotka	Levé provedení	Pravé provedení
Kód produktu bez integrovaného PTC ohřevu	08LG150BWL	08LG150BWR
Kód produktu s integrovaným PTC ohřevem	08LG150BWL V	08LG150BWR V
Kód krytu	08LG150ABDECK265 (AUL/FOL) 08LG150ABDECK80 (ZUL/ABL)	08LG150ABDECK265 (AUL/FOL) 08LG150ABDECK80 (ZUL/ABL)
Kód produktu s možností entalpického výměníku pro zpětné získávání vlhkosti	08LG150B + 08EWTLG150	08LG150B + 08EWTLG150
Nástěnné provedení		
Podstropní jednotka (instalace se sklonem min. 2 %)	Levé provedení	Pravé provedení
Kód produktu bez integrovaného PTC ohřevu	08LG150BDL	08LG150BDR
Kód produktu s integrovaným PTC ohřevem	08LG150BDL V	08LG150BDR V
Kód produktu s možností entalpického výměníku pro zpětné získávání vlhkosti	08LG150B + 08EWTLG150	08LG150B + 08EWTLG150
Podstropní provedení		
1 Přívod 3 Sání 2 Odvod 4 Výfuk		



Technická data LG 150 A

VZDUCHOTECHNICKÁ JEDNOTKA

Rozměry:

(Š x V x H) 680 x 780 x 289 mm (310 mm s montážními úchyty)

EPP izolace s krytem v bílé barvě RAL 9010, tepelná izolace 22/18 mm

Připojení potrubí:

4 x Ø 125 mm

Připojení odvodu kondenzátu:

Ø 32 mm, spodní připojení

Elektrické připojení:

230 V/50 Hz/16 A

Ochrana: IP 20

Povolená teplota okolního vzduchu:

+ 5 °C bis + 40 °C

Váha (bez příslušenství): ca. 29 kg

Uvedené charakteristiky platí pro variantu jednotky s filtrem třídy F7 na sání a filtrem G4 na odvodu a bez PTC ohřevu.

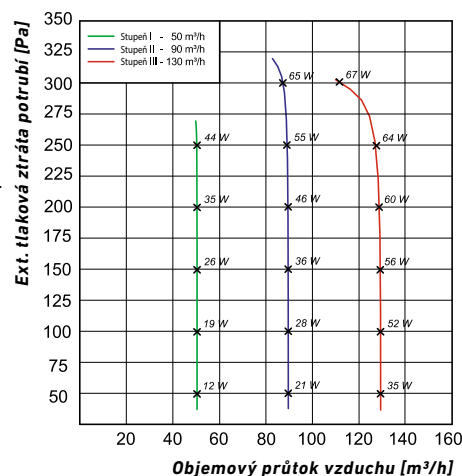
TLAKOVÁ CHARAKTERISTIKA VENTILÁTORU

Tato charakteristika vymezuje přípustnou tlakovou ztrátu potrubí ($p_{ext.}$).

CELKOVÝ PŘÍKON

Celkový elektrický příkon zahrnuje spotřebu ventilátorů jak na sání, tak na odvodu, a také spotřebu řídicí jednotky.

TLAKOVÁ CHARAKTERISTIKA LG150 A



VENTILÁTORY

(Tovární nastavení)

Průtok vzduchu:

Rychlost I: 50 m³/h

Rychlost II: 90 m³/h

Rychlost III: 130 m³/h

Rozsah průtoku: 30 až 150 m³/h

Spotřeba energie:

Standby režim: <1,0 W

AKUSTICKÁ DATA LG 150 A

100 Pa	Měřená frekvence	Hluk emitovaný krytem			Připojení sání			Připojení přívodu			Připojení výfuku			Připojení odvodu		
	Stupeň	I	II	III	I	II	III	I	II	III	I	II	III	I	II	III
	63 Hz	51	48	47	62	64	66	64	66	68	62	64	66	63	65	67
	125 Hz	44	46	45	44	47	49	57	60	61	55	58	59	43	46	48
	250 Hz	41	42	43	43	46	48	57	60	61	58	61	62	48	51	52
	500 Hz	42	42	42	37	40	41	54	56	58	54	56	58	43	45	47
	1000 Hz	37	39	39	31	33	35	55	58	60	54	56	58	34	37	38
	2000 Hz	<20	22	37	23	26	28	47	50	52	45	48	49	25	28	29
	4000 Hz	<20	<20	21	15	17	19	39	42	43	36	39	41	16	18	20
	8000 Hz	<20	<20	<20	17	20	22	31	33	35	28	31	32	18	20	22
	Celková L_{WA} in dB (A)	42	43	44	41	43	45	58	61	62	57	60	61	44	47	48
50 Pa	Celková L_{WA} in dB (A)	36	38	43	36	38	40	53	56	57	52	54	56	39	42	43

(s tlakovou ztrátou 100 Pa a 50 Pa)

Poznámka: Možné odchylky hodnot ± 2 dB



Technická data LG 150 A

CERTIFIKOVÁNO PASSIVHAUS INSTITUTEM V SOULADU S PHI KRITÉRII

Těsnost konstrukce jednotky: vnější netěsnost 0,6 %, vnitřní netěsnost 0,9 %

Součinitel zpětného získávání tepla: $\eta_{\text{eff, t, WRG}} = 86 \%$

Kritérium komfortu: $T_{\text{přív}} = +17,2 \text{ °C}$ při $T_{\text{sání}} = -10 \text{ °C}$

Elektrická účinnost: $\eta_{\text{elek.}} = 0,30 \text{ Wh/m}^3$



OVĚŘENO V SOULADU S EN 13141-7:2011 DLE DIBT



Technická data LG 150 AF se zpětným získáváním vlhkosti

CERTIFIKOVÁNO PASSIVHAUS INSTITUTEM V SOULADU S PHI KRITÉRII

Těsnost konstrukce jednotky: vnější netěsnost 0,64 %, vnitřní netěsnost 0,82 %

Součinitel zpětného získávání tepla: $\eta_{\text{eff, t, WRG}} = 83 \%$

Průměrný podíl vlhkosti: $\eta_x = 0,71$

Kritérium komfortu: $T_{\text{přív}} = +17,2 \text{ °C}$ při $T_{\text{sání}} = -10 \text{ °C}$

Elektrická účinnost: $\eta_{\text{elek.}} = 0,30 \text{ Wh/m}^3$



OVĚŘENO V SOULADU S EN 13141-7:2011 DLE DIBT



Technická data LG 150 B pro větší objemové průtoky vzduchu

VZDUCHOTECHNICKÁ JEDNOTKA

Rozměry:

(Š x V x H) 680 x 780 x 289 mm
(310 mm s montážními úchyty)

EPP izolace s krytem v bílé barvě RAL 9010, tepelná izolace 22/18 mm

Připojení vzduchovodů:

4 x Ø 125 mm

Připojení odvodu kondenzátu:

Ø 32 mm spodní připojení

Elektrické připojení:

230 V/50 Hz/16 A

Ochrana: IP 20

Povolená teplota vzduchu v okolí jednotky:

+ 5 °C do + 40 °C

Váha (bez příslušenství): ca. 29 kg

Uvedené charakteristiky platí pro variantu jednotky s filtrem třídy F7 na sání a filtrem G4 na odvodu a bez PTC ohřevu.

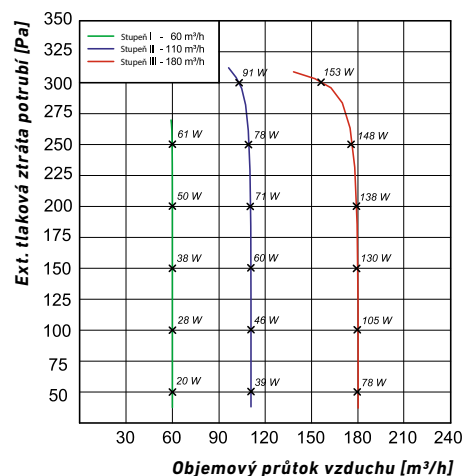
TLAKOVÁ CHARAKTERISTIKA VENTILÁTORU

Tato charakteristika vymezuje přípustnou tlakovou ztrátu potrubí ($p_{ext.}$).

CELKOVÝ PŘÍKON

Celkový příkon zahrnuje spotřebu ventilátorů jak na sání, tak na odvodu, a také spotřebu řídicí jednotky.

TLAKOVÁ CHARAKTERISTIKA LG150 B



VENTILÁTORY

(tovární nastavení)

Rychlost I: 60 m³/h

Rychlost II: 110 m³/h

Rychlost III: 180 m³/h

Rozsah průtoku:

30 až 200 m³/h

Spotřeba energie

při Standby režimu: <1,0 W

Technická data LG 150 B pro větší objemové průtoky vzduchu

Rychlost	Objemový průtok vzduchu [m³/h]	Elektrická účinnost: η_{elek} [Wh/m³] S tlakovou ztrátou 50 Pa	Elektrická účinnost: η_{elek} [Wh/m³] S tlakovou ztrátou 100 Pa
I	60	0,33	0,47
II	110	0,35	0,42
III	180	0,43	0,58

(Hodnoty z interních testovacích měření)

AKUSTICKÁ DATA LG 150 B

	Měřená frekvence	Hluk emitovaný krytem			Připojení sání			Připojení přívodu			Připojení výfuku			Připojení odvodu			
		I	II	III	I	II	III	I	II	III	I	II	III	I	II	III	
100 Pa	Stupeň																
	63 Hz	L _w in dB	55	56	56	77	78	77	82	83	84	80	82	83	75	79	78
	125 Hz		50	54	57	55	58	62	71	79	79	72	75	76	55	59	63
	250 Hz		37	44	52	55	56	60	67	70	73	65	68	70	55	56	59
	500 Hz		40	46	50	47	44	48	59	64	66	60	63	64	41	43	47
	1000 Hz		33	37	44	37	38	41	59	61	63	56	61	62	36	38	41
	2000 Hz		27	33	41	25	27	32	49	55	59	47	55	58	20	26	31
	4000 Hz		<20	23	30	17	18	24	42	50	54	41	50	53	18	19	24
8000 Hz	<20		<20	<20	20	19	19	38	45	49	34	45	48	20	17	19	
	Celková L _{WA} in dB (A)	40	46	51	53	54	55	65	69	70	64	68	69	52	55	56	
	50 Pa	Celková L _{WA} in dB (A)	34	40	51	47	48	49	59	63	64	58	61	63	46	49	50

(se zvýšením vnějšího tlaku 100 Pa a 50 Pa)

Poznámka: Možné odchylky hodnot ± 2 dB





Ovládací jednotka MINI



Ovládací jednotka s dotykovým displejem TOUCH

Provoz

BYPASS VÝMĚNÍKU ZPĚTNÉHO ZÍSKÁVÁNÍ TEPLA (ZZT)

100 % bypass je řízen na základě přednastavené vnitřní teploty, měřené teploty odváděného vzduchu a teploty venkovního vzduchu. Tak se může výměník ZZT v letním období obejít a chladný vzduch je během noci buď přímo, nebo přes zemní kolektor, přiváděn do obytného prostoru.

OVLÁDACÍ JEDNOTKA

Regulace umožňuje uživateli přizpůsobit nastavení jednotky od úsporného až po to nejkvalitnější. Další možnosti jsou např. připojení k externímu řídicímu systému budovy pomocí MOD-BUSU a k sensorům monitorujícím kvalitu vnitřního vzduchu. Nastavení se provádí na ovladači, který je kompletně dodáván spolu s vzduchotechnickou jednotkou, a to ve dvou variantách – MINI nebo TOUCH.

OVLÁDACÍ JEDNOTKA MINI

Ovládací jednotka MINI, sloužící ke spouštění vzduchotechnické jednotky, se jednoduše ovládá, umožňuje nastavení rychlosti ventilátorů, změnu letního a zimního režimu, nastavení základního objemového průtoku vzduchu apod. Dále zobrazuje provoz jednotky, výměnu filtrů a jakékoli chyby v zařízení. Do standardního vybavení ovladače patří i USB rozhraní.

OVLÁDACÍ JEDNOTKA TOUCH

Užívání ovládací jednotky TOUCH prostřednictvím dotykového displeje je jednoduché a intuitivní, se snadným nastavením a zobrazením naměřených hodnot. Jednotka obsahuje integrovaný snímač teploty, který lze v případě potřeby nastavit jako snímač pokojové teploty.

Výhody ovládání:

- Jednoduché zobrazení aktuálních provozních parametrů
- Jednotlivě nastavitelné průtoky vzduchu
- Programy na základě denní doby a dne v týdnu (pouze v případě ovládací jednotky TOUCH)
- Ovládání pokojové teploty dle snímače pokojové teploty (pouze v případě ovládací jednotky TOUCH)

ROZMĚRY OVLÁDACÍ JEDNOTKY

Typ	Rozměry	Kód produktu
STANDARDNĚ: ovládací jednotka MINI pro LG 150/250 (zahrnuta v ceně)	Š x V x H 80 x 80 x 19 mm	08LGMINI150200
VOLITELNĚ: ovládací jednotka TOUCH pro LG 150/250	Š x V x H 110 x 84 x 25 mm	08LG150250T

KABEL PRO PŘIPOJENÍ OVLÁDACÍ JEDNOTKY

Typ		Kód produktu
Kabel k ovládací jednotce LG Instalační délka max. 100 m	Telefonní kabel J-Y(ST)Y 2x2x0,8	40LG040340





LBE 250 s teplovodním výměníkem (s pravým připojením)

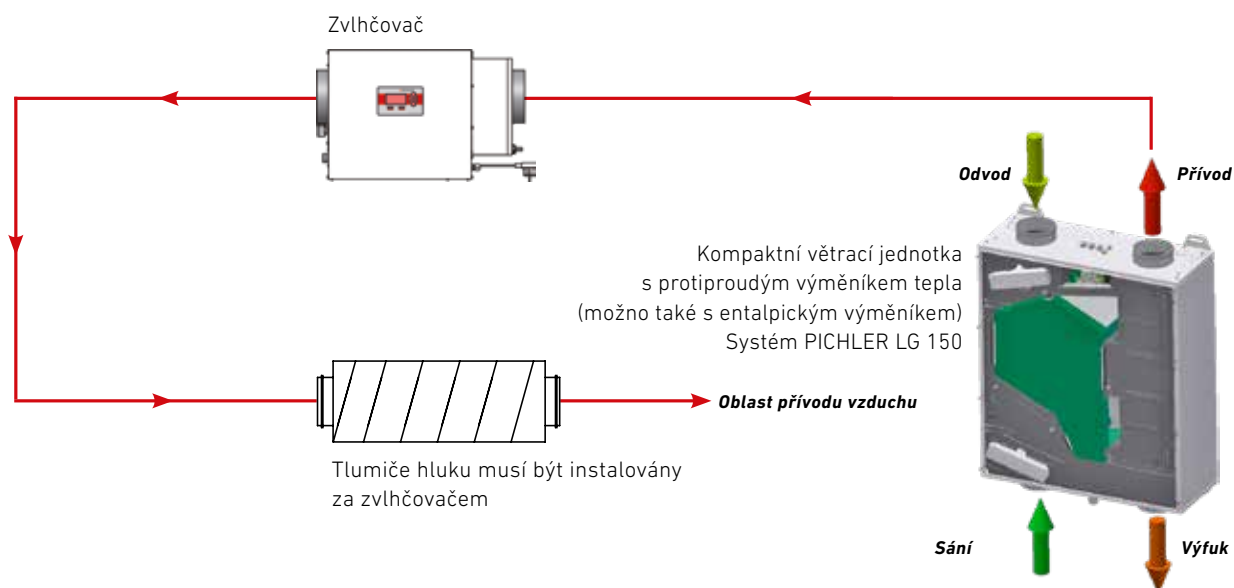
Příslušenství

- **Elektrický PTC ohřev** jako ochrana proti zamrznutí protiproudého výměníku. Možné také ve vnitřním provedení.
Příkon: max. 750 W (LG 150 A) nebo 900 W (LG 150 B)
- **Doplňkový externí PTC dohřev na sání**
- **Externí teplovodní ohřivač pro dohřev vzduchu** do kruhového potrubí DN 125 mm
- **Trojcestný ventil s pohonem**
- **Externí teplotní čidlo na přívodu**
- **Filtr F9 na sání**
- **Entalpický výměník tepla**
protiproudý výměník tepla se zpětným získáváním vlhkosti s polymerovou membránou
- **Kompletní program pro distribuční systémy větrání**
- **Kuličkový sifon**
- **Adaptér nebo šroubovací nástavec na odvod kondenzátu**
- **Výměna filtru**
1 filtr na výfuku G4: (Š x V x H) 198 x 262 x 44 mm
1 filtr na sání F7: (Š x V x H) 198 x 262 x 44 mm

Zvlhčovač LBE 250 systém PICHLER

KOMFORT DÍKY ZVLHČOVÁNÍ S LBE 250

- Stálá a optimální vlhkost vnitřního vzduchu a pokojová teplota v celém obytném prostoru
- Aktivní zvlhčování vnitřního vzduchu
- Díky přirozené evaporaci nedochází k nadměrnému zvlhčení vzduchu
- Kompaktní automatické provedení
- Jednoduché ovládání
- Hygienický a bezpečný provoz, prokázaný hygienickým posudkem
- Instalace do centrálního systému větrání, možno navrhnut i dodatečně
- Nízké náklady na údržbu





Řízení větrání na základě nároků na CO₂ nebo vlhkost vzduchu (na kvalitu vzduchu)

Řízení na základě požadavků na kvalitu vzduchu

Dalším možným příslušenstvím jsou inteligentní čidla kvality vzduchu. Tato čidla pomáhají řídit větrání v obytných a pracovních prostorech na základě požadavků na kvalitu vzduchu. V nabídce jsou vlhkostní čidla a čidla CO₂.

OBJEMOVÝ PRŮTOK VZDUCHU MŮŽE BÝT ŘÍZEN POMOCÍ ČIDEL (VIZ TABULKA)

Regulace dle požadavků pomocí CO₂ a/nebo vlhkostního čidla pracuje pouze v automatickém režimu a musí být aktivována pomocí softwaru. Pomocí něj lze také určit nastavení rychlostí ventilátoru, či změnit jednotlivé limitní hodnoty ppm a vlhkosti. Lze připojit nanejvýš 2 čidla, přičemž je nastavena nejvyšší rychlost na každém ventilátoru.

Moduly čidel (max. 2 čidla)	Měřený rozsah	Měřící čidlo
CO ₂ (kód produktu: 07RCO248330)	0 do 2000 ppm	1
Relativní vlhkost (kód produktu: 07RHF49360)	0 do 100 % relativní vlhkosti	1

Napájení čidel: 24 VDC

Výstupní signál modulu čidla: 0-10 V (odpovídá 0 až 2000 ppm nebo 0 až 100 % relativní vlhkosti)

Teplotní rozsah čidel: - 20 až + 60 °C

Vlhkostní rozsah čidel: 5 až 95 % relativní vlhkosti (bez kondenzace)

Tlumící jednotka a kryty

TLUMÍCÍ JEDNOTKA SDELG150

Kompaktní zařízení a přeslechová tlumící jednotka pro přímé napojení na větrací jednotku nabízí účinné, speciálně akusticky tvarované rozdělovače s krytem z galvanizované oceli a nátěrem RAL 9010. Vnější část je navržena jako dělicí komora s akusticky a průtokově optimalizovanými rozdělovači, které mají povrch z vysokopevnostního, nehořlavého skelného hedvábí odpuzujícího vlhkost. Jednotka je dále vybavena absorpčními a rezonančními prvky pro optimální hlukový útlum a adaptér se zásuvnými tvarovkami SYTEM SAFE.

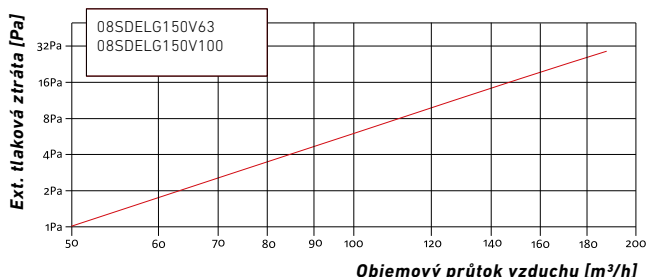
Připojení potrubí jsou opatřena protiprachovými uzávěry. Spolu s jednotkou jsou také dodávány i upevňovací sponky pro jednoduchou montáž na stěnu nebo strop.

KRYT LG150ABDECK

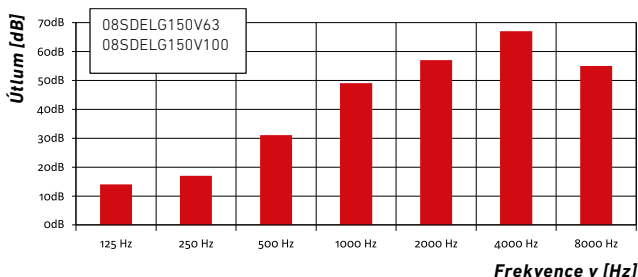
Pro opláštění připojení potrubí na větrací jednotku, a to jak pro stranu sání a výfuku, tak přívodu a odvodu, je možné využít speciálního krytu. Je vhodný pro nástěnné i stropní provedení a má rozměrově stálou konstrukci z galvanizované oceli s nátěrem RAL 9010.

Technická data

TLAKOVÁ ZTRÁTA TLUMÍCÍ JEDNOTKY V ZÁVISLOSTI NA OBJEMOVÉM PRŮTOKU

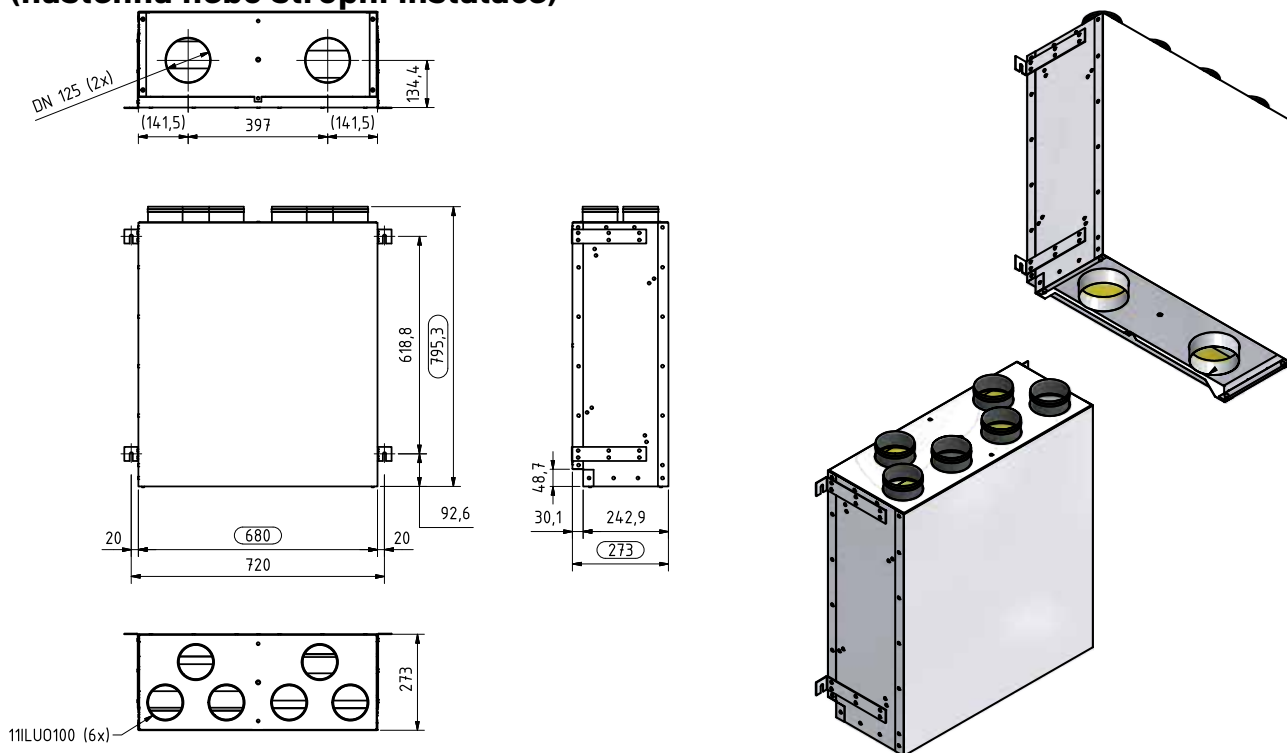


ÚTLUM JEDNOTKY

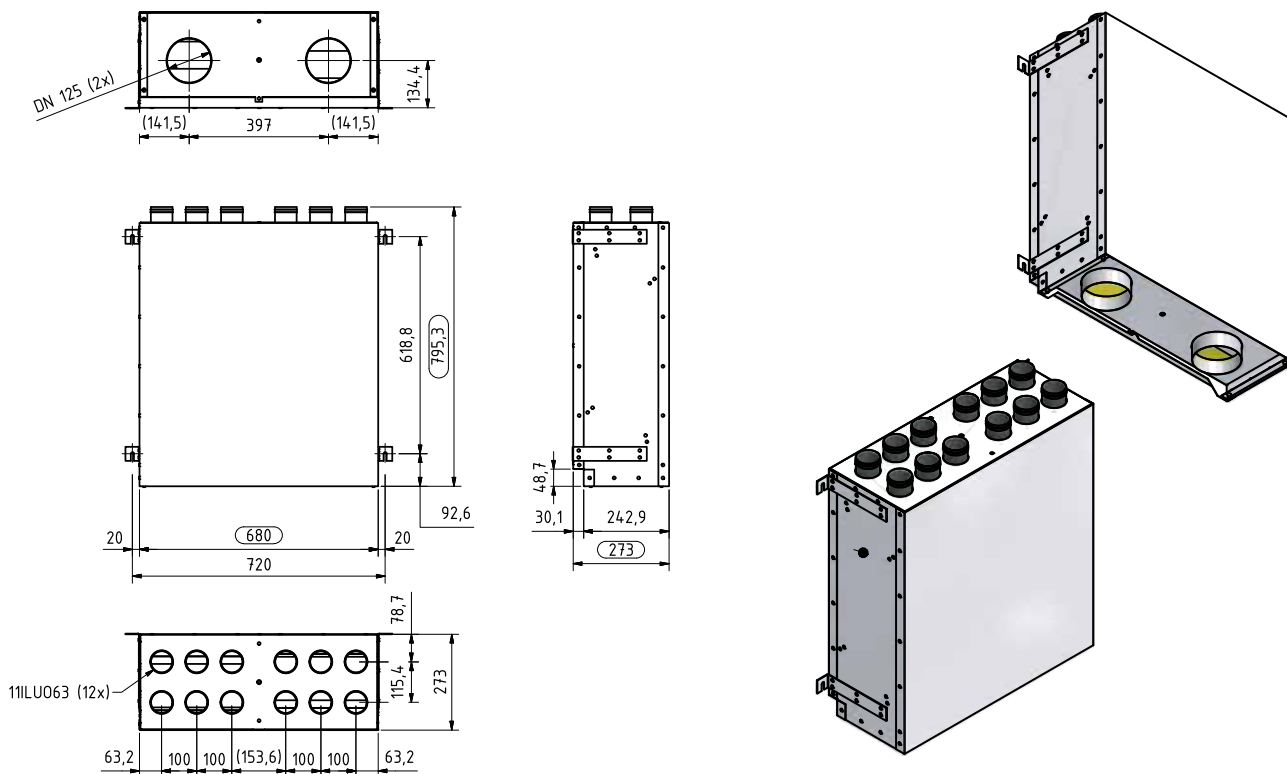


Tlumící jednotka s připojením 6 x DN 100 a délkou 795 mm

(nástěnná nebo stropní instalace)



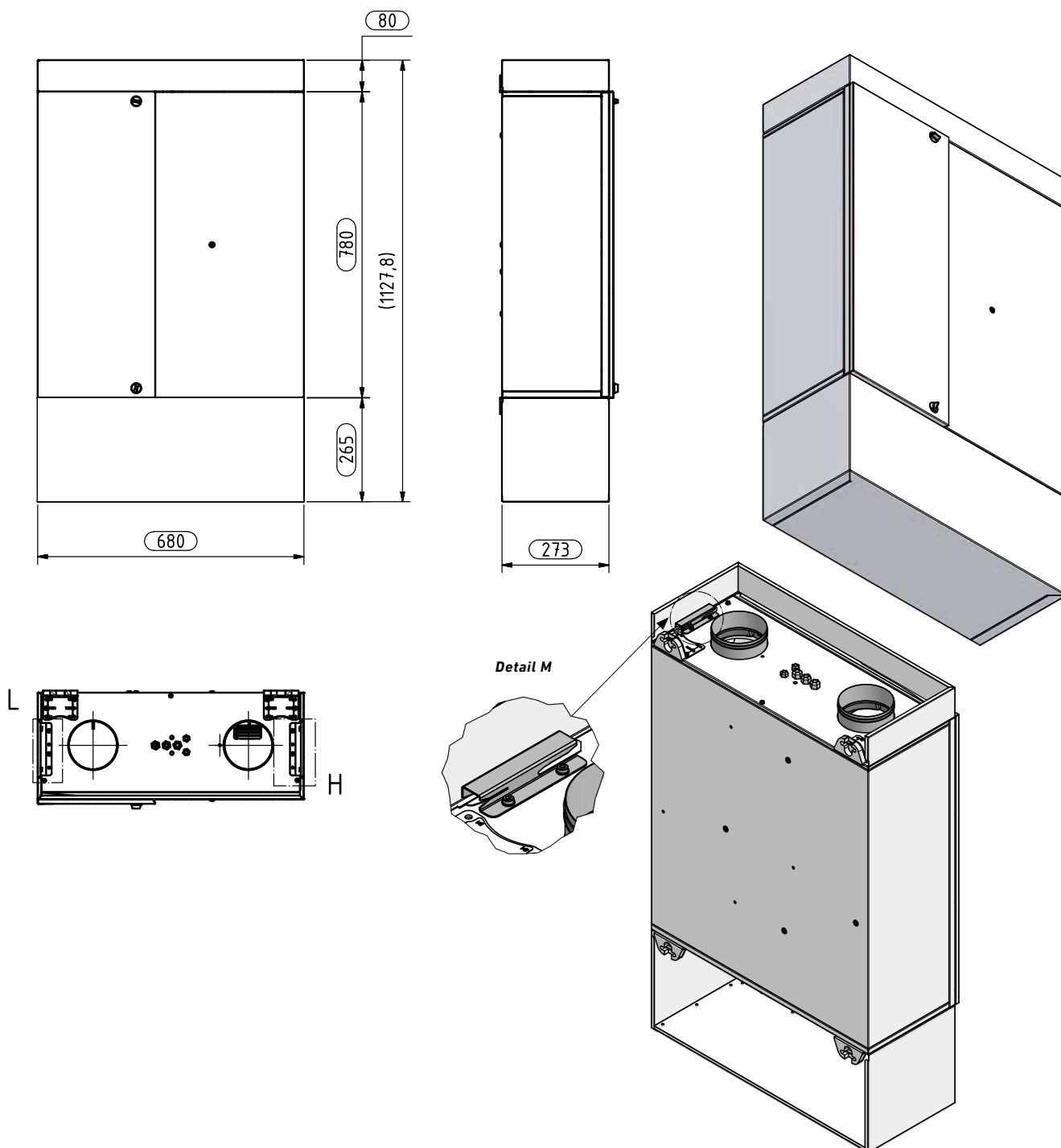
Tlumící jednotka s připojením 12 x DN 63 pro systém Komflex 75 mm a délkou 795 mm (nástěnná nebo stropní instalace)



Volitelné příslušenství - kryt

Pro optické schování/obložení komfortní ventilační jednotky umístěné na stěně nebo stropu v oblasti vzduchových přípojek - vnější přívod vzduchu a odváděný vzduch nebo naopak. Rozměrově stabilní konstrukce krytu z pozinkované oceli, práškově lakováno v provedení RAL 9010.

Rozměry krytu



Volitelná sada - montáž do podhledů / předstěn

Pro optické schování jednotky - zapuštění celé komfortní ventilační jednotky včetně trubky pro připojení vzduchu za suchou stěnou. Vyrobeno z pozinkovaného ocelového plechu s práškovým povrstvením v provedení RAL 9010.

Tepelný výměník:

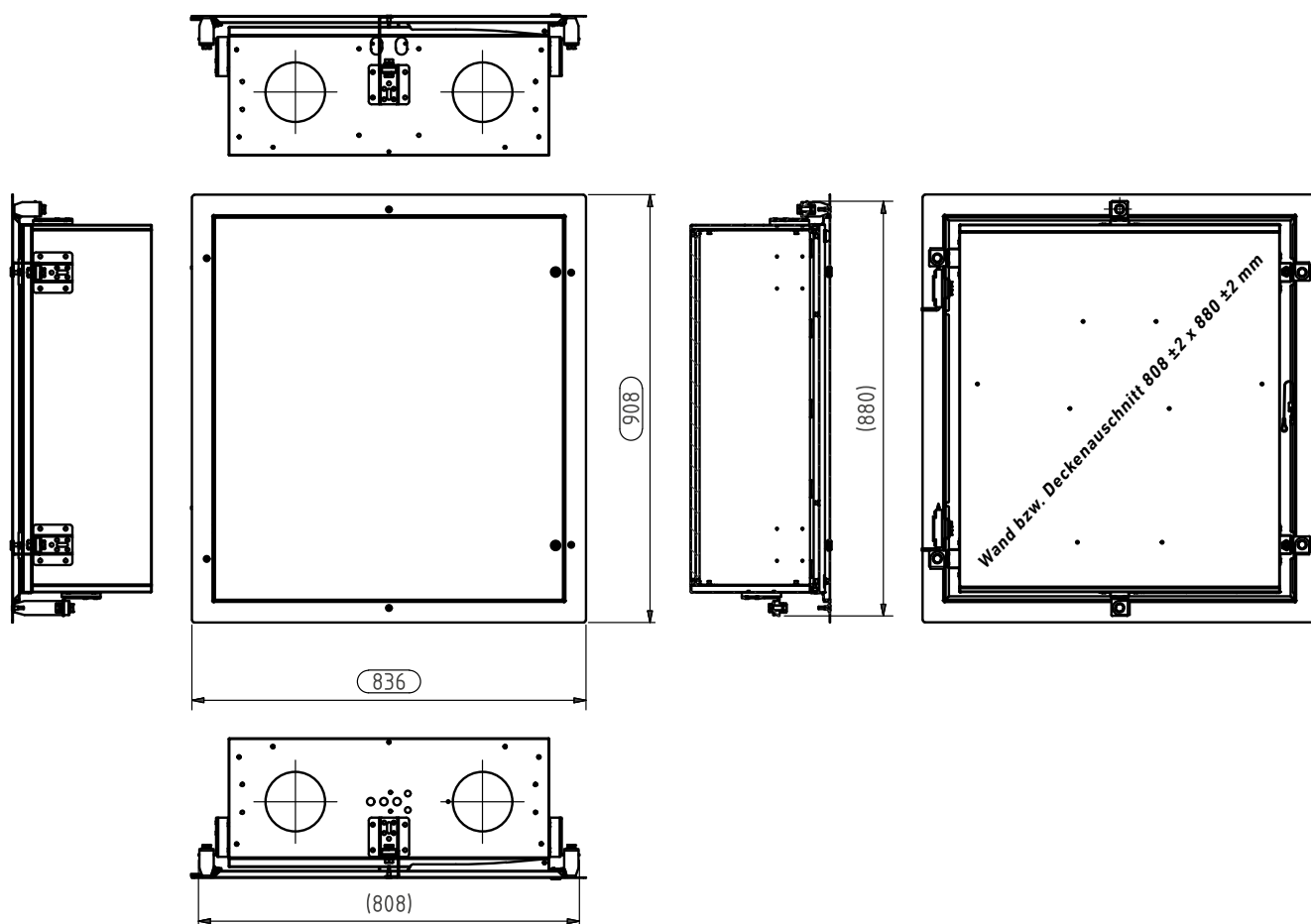
Při použití sestavy do podhledů/předstěn je obvykle preferováno provedení zařízení s entalpickým výměníkem tepla. Pokud jsou v kombinaci se sestavou pod omítku používány přístroje bez entalpického výměníku tepla, musí být zajištěna dostupnost sifonu pro údržbu! Pro montáž do stropu dodáváme pouze jednotky s entalpickými výměníky tepla.

Poznámka:

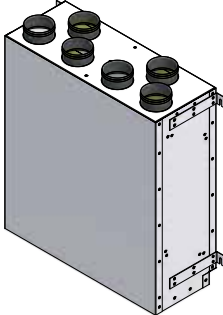
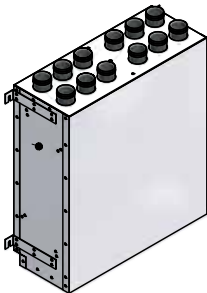
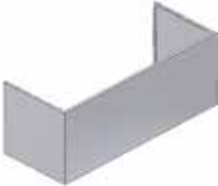
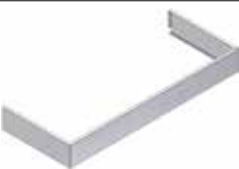
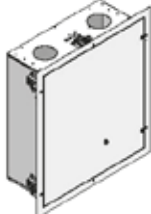
Vzhledem k tomu, že jsou na skříní zařízení instalovány pokyny k montáži, musí být sestava objednána společně s kompaktním větracím zařízením. Kompaktní větrací jednotka je dodávána s předvrtanou pláštovou deskou.

Součástí sestavy jsou také předem sestavené konzoly, slepé nýty, předem sestavený přední panel včetně rámu a zapuštěné šrouby. Podrobnosti o instalaci naleznete v návodu k instalaci, který přijde spolu se sestavou.

Rozměry krytu



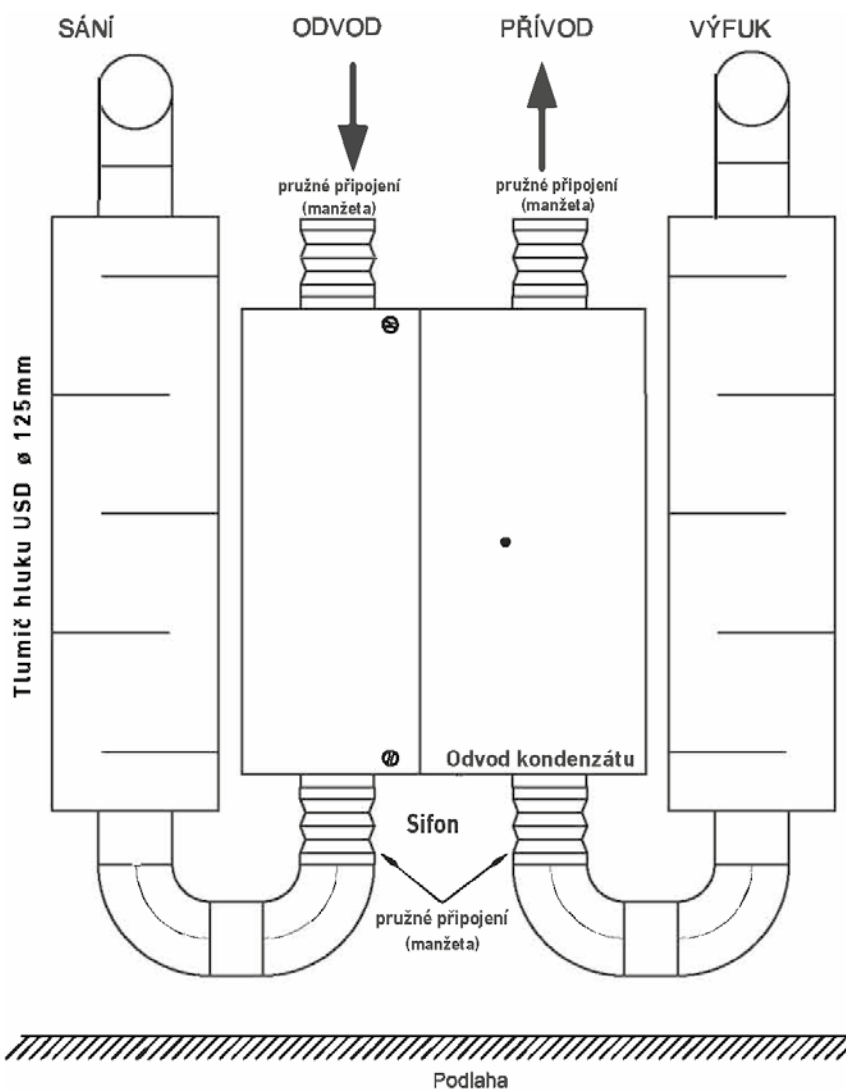
Varianty provedení

Nástěnná nebo stropní instalace	Provedení
Kód produktu: Tlumicí jednotka Rozměry: (Š x V x H) 680 x 795 x 273 mm S 6 připojeními DN 100	08SDELG150 
Kód produktu: Tlumicí jednotka Rozměry: (Š x V x H) 680 x 795 x 273 mm S 12 připojeními DN 63 Pro systém Komflex	08SDELG150V63 
Kryt	
Kód produktu: Kryt pro LG 150 Rozměry: (Š x V x H) 680 x 265 x 273 mm	08LG150ABDECK265 
Kryt pro napojení potrubí sání a výfuku, včetně postranního hrazení. Nátěr RAL 9010. Vč. 2 ks vodící lišty	
Kód produktu: Kryt pro LG 150 Rozměry: (Š x V x H) 680 x 80 x 273 mm	08LG150ABDECK80 
Kryt pro napojení potrubí přívodu a odvodu, včetně postranního hrazení. Nátěr RAL 9010. Vč. 2 ks vodící lišty	
Sada pro zapuštění do podhledů/předstěn	
Kód produktu: Sada pro zapuštění pod omítku pro LG 150 Rozměry: (Š x V x H) 836 x 908 x 281-291 mm Stěnový nebo stropní výřez (Š x V) 808 ± 2 x 880 ± 2 mm	08LG150UPKIT 
Pro zapuštění celé komfortní větrací jednotky včetně připojení za suchou stěnu. Nátěr RAL 9010.	

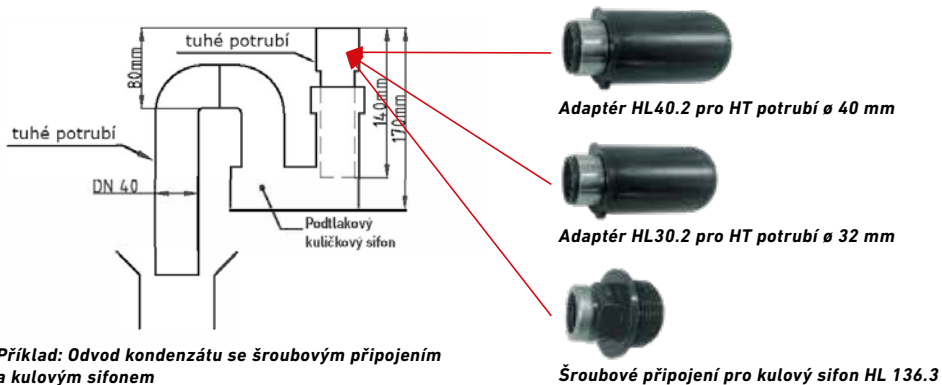


Příklady instalace

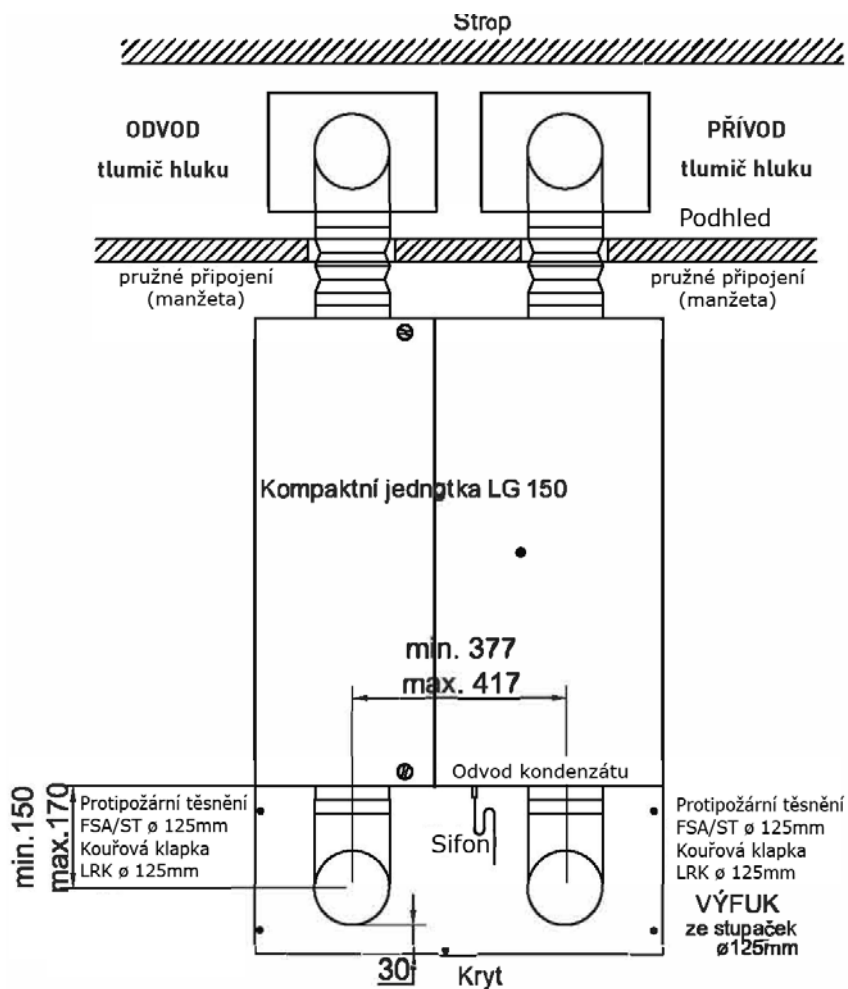
NÁSTĚNNÁ INSTALACE V ŘADOVÉM DOMĚ – VE SKLEPĚ



DETAIL PŘIPOJENÍ ODVODU KONDENZÁTU



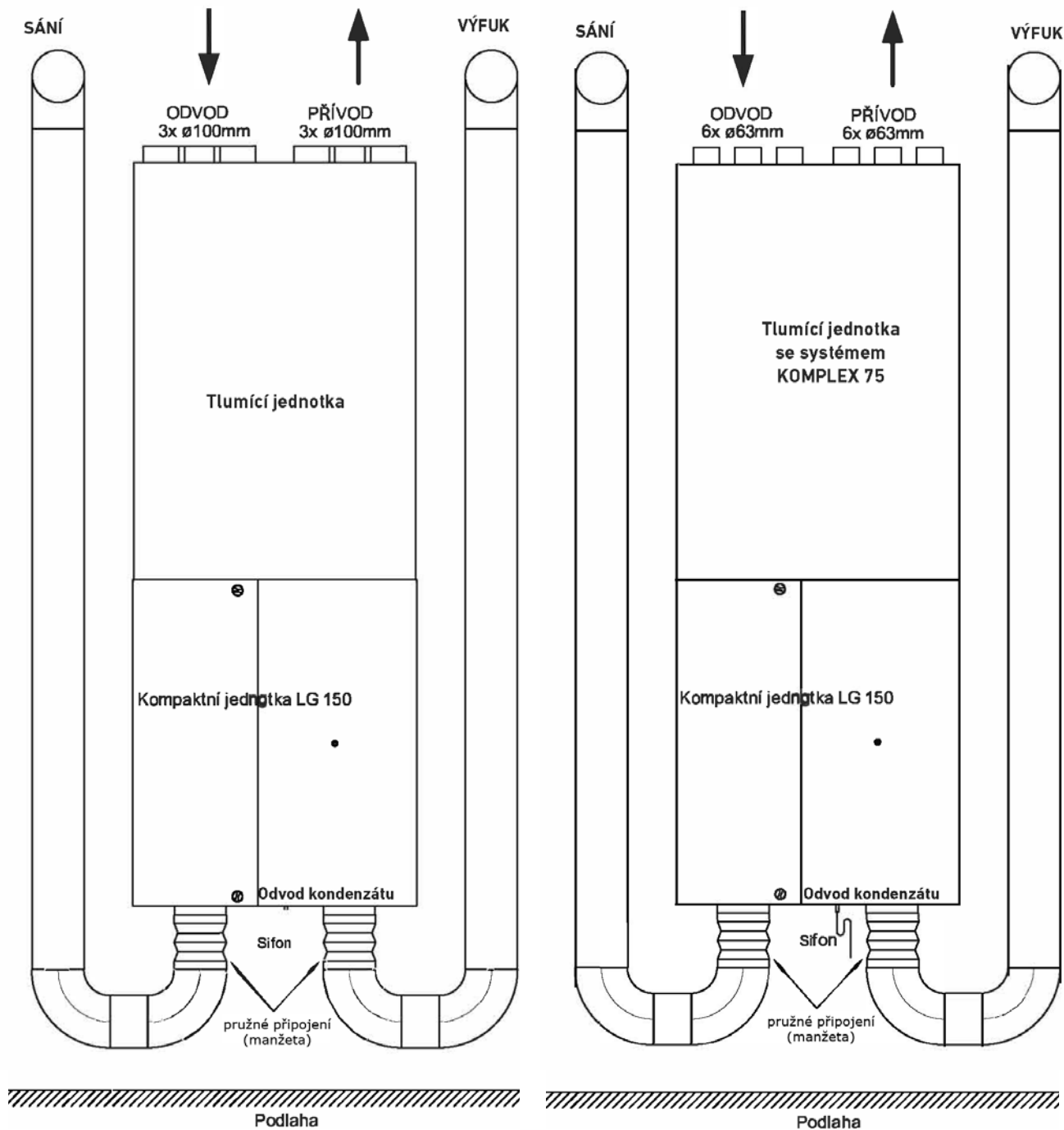
NÁSTĚNNÁ MONTÁŽ NAD NÁDRŽKOU WC VE VÍCEPDLAŽNÍ BUDOVĚ



DETAIL PŘIPOJENÍ ODVODU KONDENZÁTU VIZ STR. 15



NÁSTĚNNÁ MONTÁŽ V TECHNICKÉ MÍSTNOSTI VE VÍCEPDLAŽNÍ BUDOVĚ

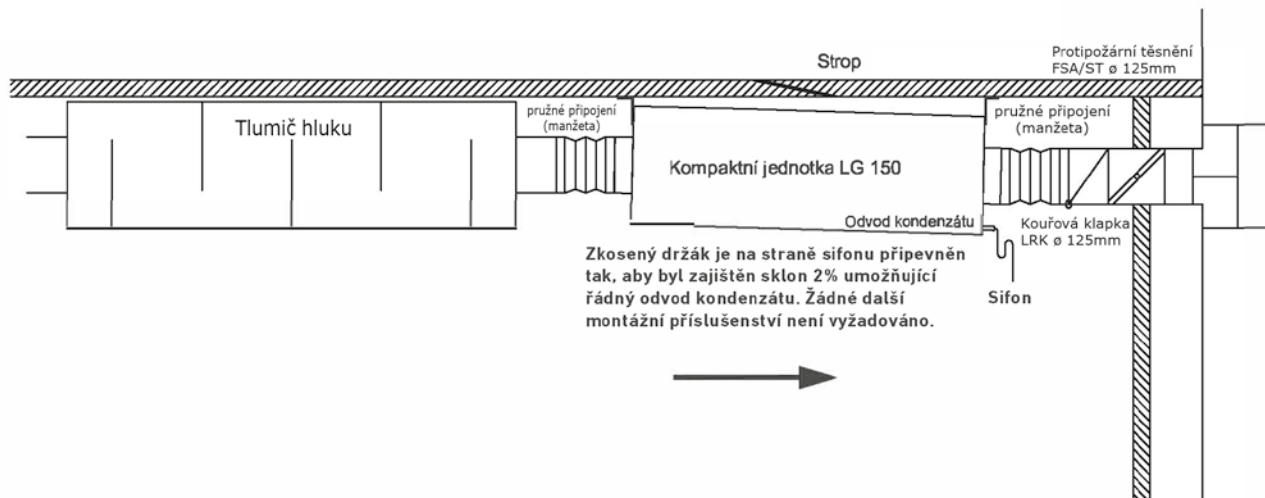


DETAIL PŘIPOJENÍ ODVODU KONDENZÁTU VIZ STR. 15

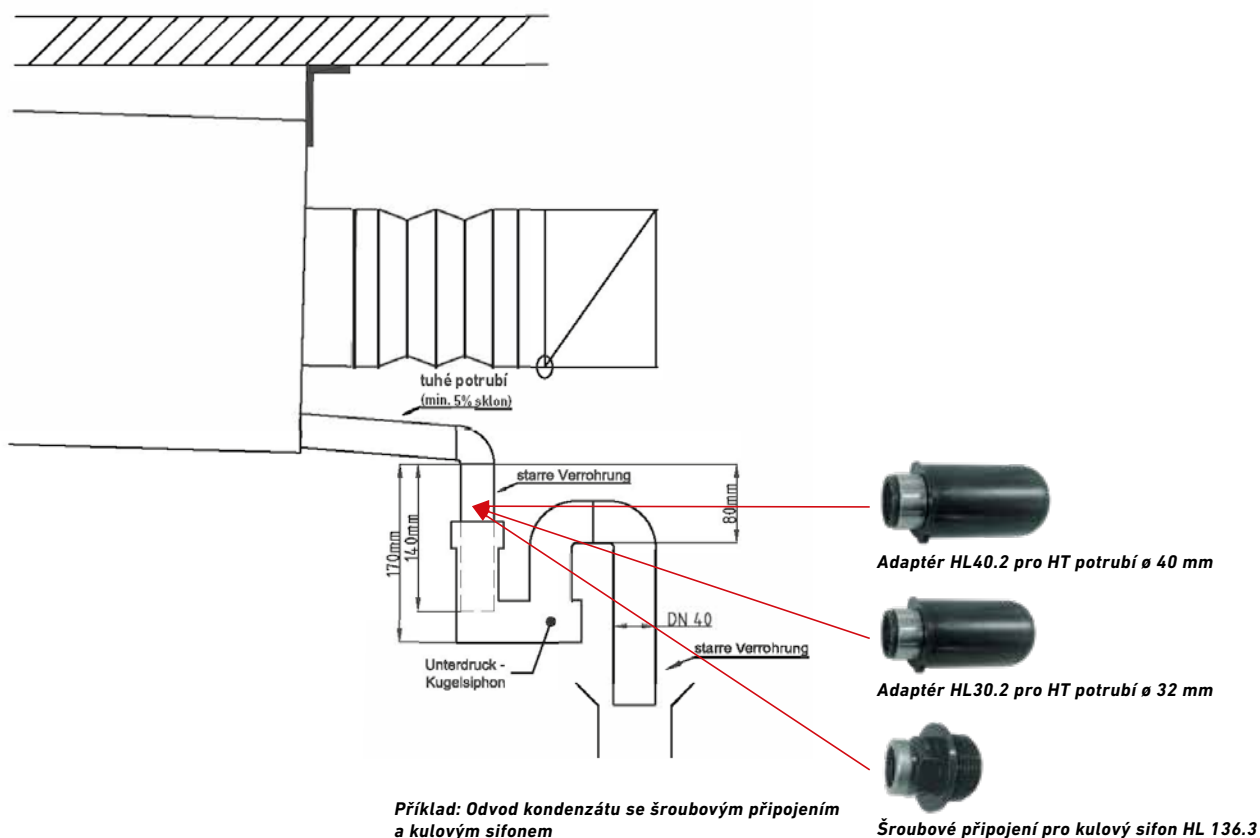


STROPNÍ MONTÁŽ V KOMOŘE/WC VE VÍCEPDLAŽNÍ BUDOVĚ

VÝFUK STUPAČEK
SÁNÍ STUPAČEK



DETAIL PŘIPOJENÍ ODVODU KONDENZÁTU



Data v souladu s předpisy EU 1253/1254-2014

Větrací jednotka společnosti Pichler splňuje kritéria směrnice Ecodesign, v souladu s předpisy EU 1253/1254-2014 a je navržena na základě současných znalostí (07/07/2014).

LG 150 A/AF

Měrná spotřeba energie:

- A+ v případě regulace podle místních požadavků
- A v případě manuální, časové regulace nebo regulace podle centrálních požadavků

LG 150 B

Měrná spotřeba energie:

- A+ v případě regulace podle místních požadavků
- A v případě manuální, časové regulace nebo regulace podle centrálních požadavků

LG 150 BF

Měrná spotřeba energie:

- A v případě regulace podle centrálních nebo místních požadavků
- B v případě manuální nebo časové regulace.

Max. objemový průtok: 150 m³/h

Měrná energetická účinnost odpovídá regulaci dle místních požadavků a platí až do daného maximálního objemového průtoku vzduchu.

Hladina akustického výkonu LWA (uvnitř): 39 db(A)

Max. objemový průtok: 180 m³/h

Měrná energetická účinnost odpovídá regulaci dle místních požadavků a platí až do daného maximálního objemového průtoku vzduchu.

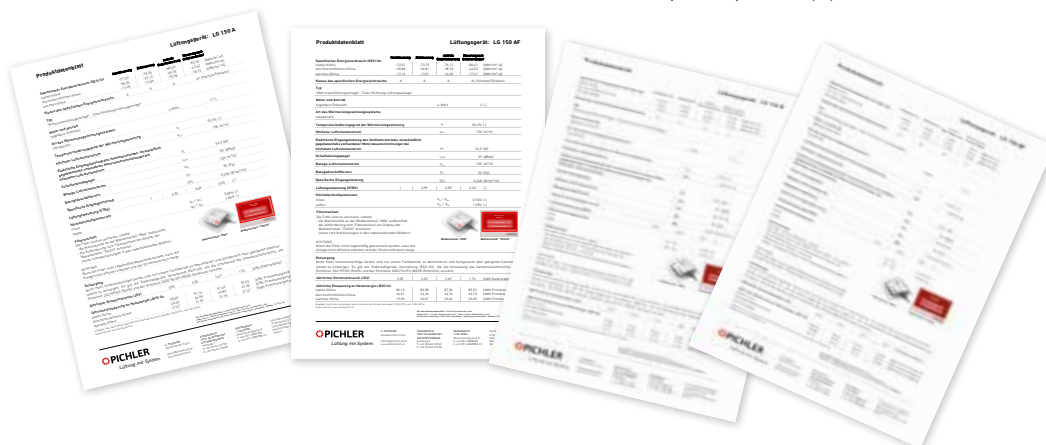
Hladina akustického výkonu LWA (uvnitř): 45 db(A)

Max. objemový průtok: 180 m³/h

Měrná energetická účinnost odpovídá regulaci dle místních požadavků a platí až do daného maximálního objemového průtoku vzduchu

Hladina akustického výkonu LWA (uvnitř): 45 db(A)

Produktové listy
ke stažení na
www.pichlerluft.cz



Přehled tříd energetické náročnosti

Možnosti regulace	Manuální			Časová			Dle centrálních požadavků			Dle místních požadavků		
	A/AF	B	BF	A/AF	B	BF	A/AF	B	BF	A/AF	B	BF
Větrací jednotka LG 150	A/AF	B	BF	A/AF	B	BF	A/AF	B	BF	A/AF	B	BF
LG + ovládací jednotka MINI	A	A	B	-	-	-	-	-	-	-	-	-
LG + ovládací jednotka MINI + 1 x CO ₂ senzor*	-	-	-	-	-	-	A	A	A	-	-	-
LG + ovládací jednotka MINI + 1 x RH senzor*	-	-	-	-	-	-	A	A	A	-	-	-
LG + ovládací jednotka MINI + 2 x CO ₂ senzor*	-	-	-	-	-	-	-	-	-	A+	A+	A
LG + ovládací jednotka MINI + 2 x RH senzor*	-	-	-	-	-	-	-	-	-	A+	A+	A
LG + ovládací jednotka MINI + 1 x CO ₂ + 1 x RH senzor*	-	-	-	-	-	-	-	-	-	A+	A+	A
LG + ovládací jednotka TOUCH	-	-	-	A	A	B	-	-	-	-	-	-
LG + ovládací jednotka TOUCH + 1 x CO ₂ senzor*	-	-	-	-	-	-	A	A	A	-	-	-
LG + ovládací jednotka TOUCH + 1 x RH senzor*	-	-	-	-	-	-	A	A	A	-	-	-
LG + ovládací jednotka TOUCH + 2 x CO ₂ senzor*	-	-	-	-	-	-	-	-	-	A+	A+	A
LG + ovládací jednotka TOUCH + 2 x RH senzor*	-	-	-	-	-	-	-	-	-	A+	A+	A
LG + ovládací jednotka TOUCH + 1 x CO ₂ + 1 x RH senzor*	-	-	-	-	-	-	-	-	-	A+	A+	A

*viz strana 11, příslušenství pro regulaci na základě požadavků na kvalitu vzduchu



Stručný přehled systému PICHLER LG 150

Ventilátory:

Úsporné radiální ventilátory s DC technologií (na úrovni EC motorů) s automaticky konstantním řízením objemového průtoku.

Protiproudý výměník tepla:

Vysoce účinný systém zpětného získávání tepla s protiproudým výměníkem vzduch/vzduch.

Výměník vyrobený z recyklovatelného plastu a s automatickým 100 % bypassem.

Objemové průtoky vzduchu:

LG 150 A od 30 až 150 m³/h

LG 150 B od 30 až 200 m³/h

S tlakovou ztrátou od 50 do 250 Pa

PTC-přehřev:

Volitelné příslušenství, vnitřní provedení

PTC-ohřev:

Volitelné příslušenství, vnitřní provedení

Filtry:

Kazetový filtr třídy F7 na sání.

Kazetový filtr třídy G4 na odvodu.

Krytí:

Izolace s EPP a krytem s nátěrem RAL 9010.

Připojení potrubí:

Pravé a levé provedení všechna připojení v dimenzi Ø 125 mm s double-lip těsněním.

Instalace:

Nástěnná (kryt na sání a výfuku).

Stropní (instalace se sklonem 2 %).

Nastavení v letním období:

Integrovaná 100 % bypass klapka s těsněním.

Obsluha – Údržba – Základní nastavení

Vyhovující pro kombinaci se zvlhčovačem LBE 250, systém PICHLER.

NAŠE KOMPAKTNÍ JEDNOTKA LG 150 SYSTÉM PICHLER BYLA CERTIFIKOVANÁ

- Institutem pasivních domů v Darmstadtu

NAŠE KOMPAKTNÍ JEDNOTKA LG 150 SYSTÉM PICHLER JE CERTIFIKOVÁNA

- DIBt - Německým institutem pro stavební techniku

NAŠE KOMPAKTNÍ JEDNOTKA BYLA TESTOVÁNA

- TÜV-AUSTRIA Services GmbH, Zkušební, kontrolní a certifikační centrum ve Vídni

Poznámka:

Naše nabídka produktů zahrnuje jednotky až do 10 000 m³/h, stejně jako kompletní příslušenství.



ErP 2018

Splňuje kritéria Ecodesignu, v souladu s předpisy EU 1253/2014.

Zastoupení pro ČR a SR:



Evora CZ, s.r.o.

T: +420 722 150 190

E: info@evora.cz

W: www.evora.cz

Sídlo firmy Brno
Kobylnická 894/8
664 51 Šlapanice

Pobočka Praha

Dolnoměcholupská 1418/12
102 00 Praha 15 – Hostivař

Pobočka Bratislava

info@evora.sk
www.evora.sk

Odpovědnost za obsah: J. Pichler Gesellschaft M.B.H. | Grafika a rozvržení: WERK1
Fotografie: Ferdinand Neumüller, archiv J. Pichler Gesellschaft M.B.H.

Foto: Archiv J. Pichler Gesellschaft m.b.H

Text: J. Pichler Gesellschaft M.B.H. | Překlad: Evora CZ, s.r.o.

Všechna práva vyhrazena / Všechny fotky jsou ilustrativní / Změny vyhrazeny / Verze 09/2018 cz

PICHLER

Systémové větrání.

klimaaktiv
Partner

PASSIVHAUS
Austria

Mitglied
NETZWERK
PASSIVHAUS
www.passivhaus.at

www.pichlerluft.cz