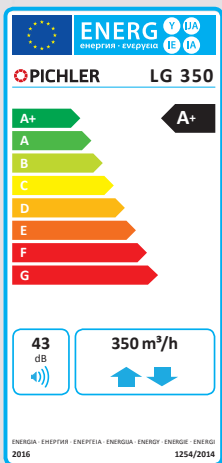


SYSTEM VENTECH LG 350 & LG 450



EU-Verordnung
1253/2014



Die angegebene Energieeffizienz ist gültig in Verbindung mit einer Steuerung nach örtlichem Bedarf und bis zu dem angegebenen höchsten Luftvolumenstrom.



Lüftung mit System.

Produktbeschreibung

Die Kompaktlüftungsgeräte LG 350 und LG 450 System VENTECH bestehen aus einem kompakten, wärmebrückenfreien und wärmegeprägten EPP-Gehäuse mit einer Geräteverkleidung aus verzinktem Stahlblech, außen pulverbeschichtet in RAL 9010. Sie verfügen über ein hocheffizientes Wärmerückgewinnungssystem mit Luft/Luft-Gegenstromwärmetauscher aus recycelbarem Kunststoff, einem automatischen

100-%igen Bypass und energiesparenden Radialventilatoren in modernster EC-Motoren-Technologie. Die integrierte Luftvolumenstrommessung garantiert einen balancierten Betrieb auf der Zuluft- und Abluftseite. Als Luftfilter werden standardmäßig auf der Außenluft die Güteklasse F7 und auf der Abluft die Güteklasse G4 eingesetzt. Die Bedienung erfolgt einfach und intuitiv über die Touch Bedieneinheit und bei

Anschluss an das Internet (LAN Verbindung) über die Pichler-App. Die optionalen Erweiterungsmöglichkeiten um das CO₂- Sensormodul und den Feuchtesensor ermöglichen einen bedarfsgesteuerten Lüftungsbetrieb. Die Kompaktlüftungsgeräte LG 350 und LG 450 sind geeignet für die Stand- oder Wandmontage in frostfreien Räumen.

Einsatzbereich

Die Kompaktlüftungsgeräte LG 350 und LG 450 System VENTECH werden für die kontrollierte mechanische Be- und Entlüftung von Wohnhäusern, größeren

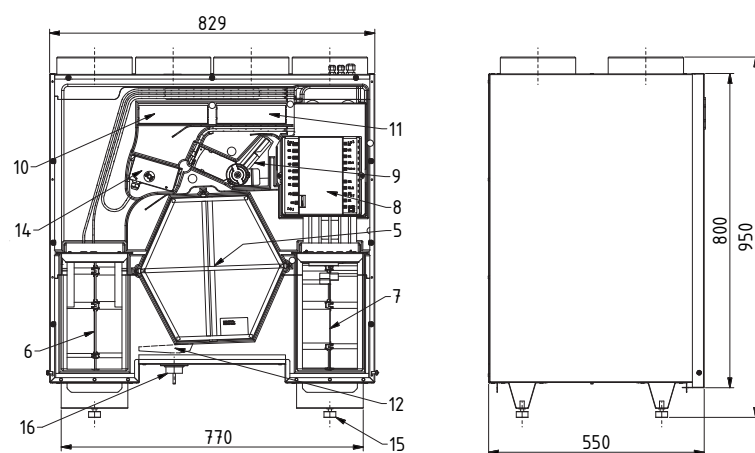
Wohneinheiten, Büros und ähnlichen Anwendungen eingesetzt. Der Verwendungsbereich erstreckt sich grundsätzlich auf Wohnflächen von ca. 100 m² bis

ca. 350 m² in Passiv- oder Niedrigenergiebauweise, bei einem einstellbaren Luftvolumenstrom bis 350 m³/h (LG 350) bzw. 450 m³/h (LG 450).

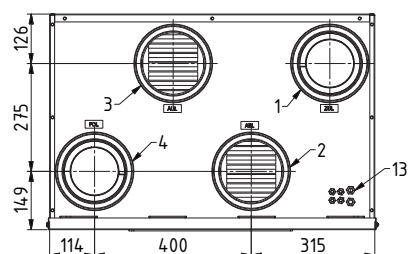
Aufbauskitze (Stand- oder Wandmontage)

Abmessungen: (B x H x T) 829 x 950 x 550 mm

Luftleitungsanschluss: 4 x Ø 160 mm



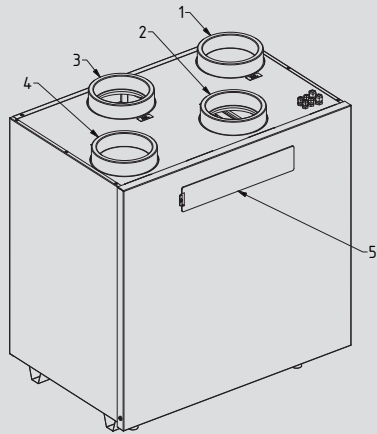
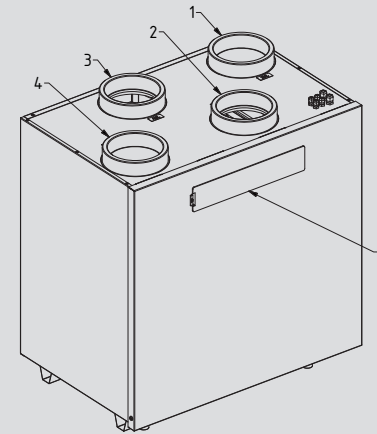
- 1 Zuluft DN160
- 2 Abluft DN160
- 3 Außenluft DN160
- 4 Fortluft DN160
- 5 Gegenstromwärmetauscher
- 6 Fortluftventilator
- 7 Zuluftventilator
- 8 Steuerung
- 9 Bypassklappe
- 10 Außenluftfilter F7
- 11 Abluftfilter G4
- 12 Kondensatwanne
- 13 Kabeldurchführung
- 14 Elektrovorheizregister (optional)
- 15 höhenverstellbare FüÙe
- 16 Kondensatstutzen DN40



Ausführungsvarianten

Die Kompaktlüftungsgeräte LG 350 und LG 450 System VENTECH sind in den folgenden Ausführungen lieferbar:

- Ausführung mit oder ohne integriertem elektrischen Vorheizregister
- Ausführung mit Standard Gegenstromwärmetauscher oder Enthalpiewärmetauscher

Ausführung Stand- oder Wandmontage	LG 350	LG 450
Artikel Nr. ohne eingebautem Vorheizregister	08LG350	08LG450
Artikel Nr. mit eingebautem Vorheizregister	08LG350V	08LG450V
Optional mit Enthalpiewärmetauscher für Feuchterückgewinnung	08LG350 + 08EWTLG500	08LG450 + 08EWTLG500
		

1 Zuluft
2 Abluft
3 Außenluft
4 Fortluft
5 Filterrevision

Technische Daten

KOMPAKTLÜFTUNGSGERÄT LG 350

Abmessungen:

(B x H x T) 829 x 950 x 550 mm

EPP-Gehäuse mit Geräteverkleidung beschichtet in RAL 9010,

Einstellbarer Volumenstrom:

50 bis 350 m³/h

Kennwerte gemäß EN13141-7:2010:

Wärmebereitstellungsgrad: $\eta_{\text{eff,L,WRG}} = 90\%$

Stromeffizienz: $\eta_{\text{elek}} = 0,18 \text{ Wh/m}^3$

Luftleitungsanschluss:

4 x \varnothing 160 mm

Kondensatanschluss:

\varnothing 40 mm unten

Elektrischer Anschluss:

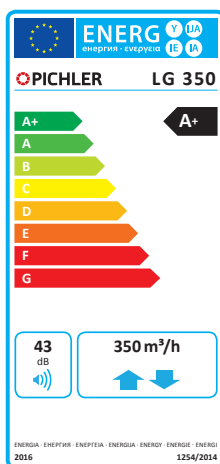
230 V/50 Hz/16 A

Schutzart: IP 20

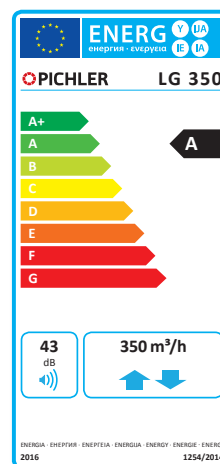
zulässige Temperatur Geräteumgebung:

+ 5 °C bis + 40 °C

Gewicht ohne Zubehör: ca. 50 kg



Bedarfsgesteuert
(mit Feuchte-/CO₂ Sensoren)



Standardausführung

Spezifischer Energieverbrauch gemäß EU-Verordnung 1253/1254-2014 Klasse A+ in Verbindung mit einer Steuerung nach örtlichem Bedarf, Klasse A in Verbindung mit einer Hand-, Zeit- oder zentralen Bedarfssteuerung. Maximaler

Luftvolumenstrom: 350 m³/h; Schalleistungspiegel LWA: 43 dB(A); Die Energieeffizienzklasse ist bis zum maximalen Luftvolumenstrom gültig. Das Lüftungsgerät entspricht den Anforderungen der Ökodesignrichtlinie (EU Verordnung 1253/1254-

2014) und richtet sich nach dem derzeitigen Kenntnisstand - 07. Juli 2014. Die detaillierten Kennwerte sind dem Produktdatenblatt unter www.pichlerluft.at zu entnehmen.



KOMPAKTLÜFTUNGSGERÄT LG 450**Abmessungen:**

(B x H x T) 829 x 950 x 550 mm
EPP-Gehäuse mit Geräteverkleidung
beschichtet in RAL 9010,

Einstellbarer Volumenstrom:

50 bis 450 m³/h

Kennwerte gemäß EN13141-7:2010:

Wärmebereitstellungsgrad: $\eta_{\text{eff,L,WRG}} = 88\%$

Stromeffizienz: $\eta_{\text{elek}} = 0,22 \text{ Wh/m}^3$

Luftleitungsanschluss:

4 x \varnothing 160 mm

Kondensatanschluss:

\varnothing 40 mm unten

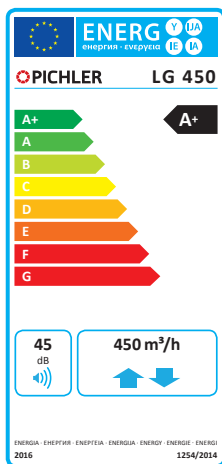
Elektrischer Anschluss:

230 V/50 Hz/16 A

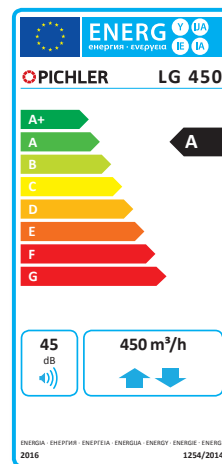
Schutzart: IP 20**zulässige Temperatur Geräteumgebung:**

+ 5 °C bis + 40 °C

Gewicht ohne Zubehör: ca. 50 kg



**Bedarfsgesteuert
(mit Feuchte-/CO₂ Sensoren)**



Standardausführung

Spezifischer Energieverbrauch gemäß EU-Verordnung 1253/1254-2014 Klasse A+ in Verbindung mit einer Steuerung nach örtlichem Bedarf. Klasse A in Verbindung mit einer Hand-, Zeit- oder zentralen Bedarfssteuerung. Maximaler

Luftvolumenstrom: 450 m³/h; Schalleistungspegel LWA: 45 dB(A); Die Energieeffizienzklasse ist bis zum maximalen Luftvolumenstrom gültig. Das Lüftungsgerät entspricht den Anforderungen der Ökodesignrichtlinie (EU Verordnung 1253/1254-

2014) und richtet sich nach dem derzeitigen Kenntnisstand - 07. Juli 2014. Die detaillierten Kennwerte sind dem Produktdatenblatt unter www.pichlerluft.at zu entnehmen.

**ErP 2018**

Erfüllt die Anforderungen an die Ökodesign-Richtlinie, lt. EU-Verordnung 1253/2014.

Ihr Partner/Installateur:



Für den Inhalt verantwortlich: J. Pichler Gesellschaft m.b.H.
Archiv J. Pichler Gesellschaft m.b.H. | Text: J. Pichler Gesellschaft m.b.H.
Alle Rechte vorbehalten | Alle Fotos Symbolfotos | Änderungen vorbehalten | Version: 03/2018 db

PICHLER
Lüftung mit System.

J. PICHLER
Gesellschaft m.b.H.
office@pichlerluft.at
www.pichlerluft.at

ÖSTERREICH
9021 KLAGENFURT
AM WÖRTHERRSEE
Karlweg 5
T +43 (0)463 32769
F +43 (0)463 37548

ÖSTERREICH
1100 WIEN
Doerenkampgasse 5
T +43 (0)1 6880988
F +43 (0)1 6880988-13

Vertriebsniederlassungen
in Slowenien und Serbien.
Vertriebspartner in
Deutschland, Schweiz und
Italien.