

KOMPAKTNÍ JEDNOTKA
PRO PASIVNÍ DOMY

PKOM⁴

TECHNICKÝ LIST

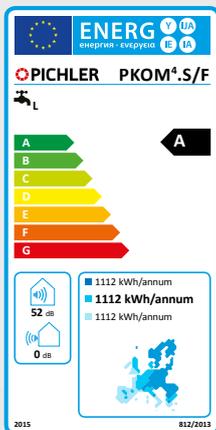
KOMFORTNÍ
VĚTRÁNÍ



250 m³/h 1.300 W



1.300 W 4 osoby



PICHLER



PICHLER

Systemové větrání.

Pasivní dům? Nový minimální standard!

Nároky na kvalitu a komfort bydlení se neustále zvyšují a vyvíjí. Vedle architektonických požadavků na stavbu hraje čím dál významnější roli energetické posouzení a optimalizace objektů. Stále se zpřísňující legislativa, vývoj nových stavebních materiálů a kvalita provedení staveb přispívají k nárůstu požadavků na vysoký standard bydlení a nízkou energetickou spotřebu. Naproti tomu narůstají požadavky na technické zařízení budov (vysoká účinnost zařízení, zdravé mikroklima, tepelná

pohoda, nízká spotřeba primární energie) bez nutnosti velkého technického zázemí. Kompaktní jednotka je zařízení, které sdružuje na malém prostoru všechny potřebné funkce jako je větrání interiéru s rekuperací tepla, ohřev (případně chlazení) vzduchu a ohřev teplé vody. To vše za pomoci tepelných čerpadel a energie získané z odpadního vzduchu.

Popis produktu

Jedno zařízení, 4 výhody:

Větrání – Vytápění – Chlazení – Teplá voda

Kompaktní jednotka PKOM⁴ spojuje více důležitých funkcí na malé ploše menší než 0,75 m². Řízené větrání s účinnou rekuperací tepla zajišťuje přívod čerstvého vzduchu do interiéru. Vzduch přiváděný z venkovního prostoru je zbaven prachu, pylu a jiných nečistot. Vysoce výkonný systém zpětného získávání tepla, který dosahuje téměř 90% účinnosti je možné podle přání doplnit o systém se zpětným získáváním vlhkosti (entalpický výměník). Volitelně lze vzduch i řízeně zvlhčovat pomocí unikátního adiabatického zvlhčovače do potrubí (PICHLER LBE 250). V letních měsících umí systém během noci pomocí bypassové klapky přivádět chladnější vzduch z venko-

vního prostředí přímo do interiéru a tím ho předchladí na následující den. Přiváděný čerstvý vzduch je podle potřeby ohříván nebo ochlazován tepelným čerpadlem, výkonově řízeným pomocí frekvenčního měniče. U dobře izolovaných domů může tepelné čerpadlo pokrýt velkou část energie na vytápění nebo chlazení. Pro účinný ohřev vody je použito druhé samostatné tepelné čerpadlo. Obě tepelná čerpadla mohou být provozována současně a zajistit tak bezproblémový chod jak ohřevu teplé vody, tak ohřevu nebo chlazení vzduchu.

Je možné se rozhodnout mezi dvěma alternativami:

- PKOM⁴ classic: Provedení se zásobníkem teplé vody.
- PKOM⁴ trend: Provedení bez zásobníku teplé vody.

PKOM⁴ classic

Kompaktní jednotka PKOM⁴ classic je vhodná jako kompaktní řešení pro byty a rodinné domy v nízkoenergetickém a pasivním standardu. S maximálním vzduchovým výkonem až 300 m³/h je možné zajistit hygienickou výměnu vzduchu až pro 7 osob. Množství teplé vody v zásobníku vystačí pro typickou domácnost. Přívodní vzduch je možné podle potřeby plynule ohřívát nebo ochlazovat regulovatelným tepelným čerpadlem. Pro účinný ohřev vody je použito druhé samostatné tepelné čerpadlo. Obě tepelná čerpadla mají možnost pracovat současně a zabezpečovat nepřetržitý provoz na straně vzduchu i vody. Malé prostorové nároky kompaktní jednotky navíc neuberou tolik místa z cenného obytného prostoru.

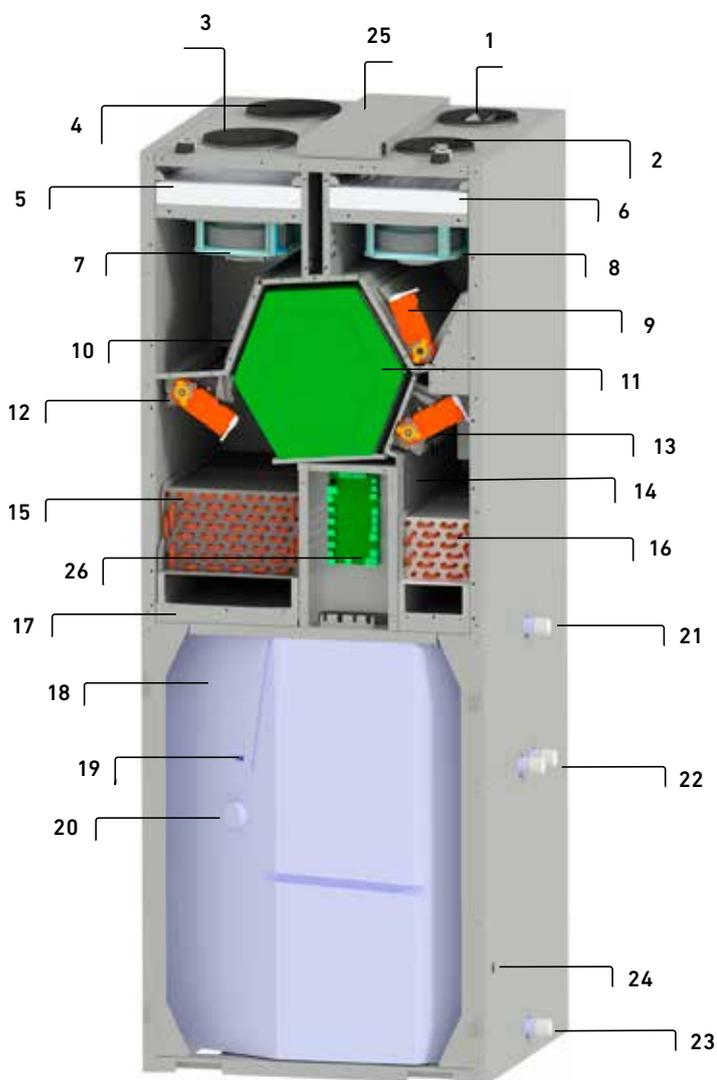
PKOM⁴ trend

V provedení PKOM⁴ trend odpadává zásobník teplé vody a tepelné čerpadlo pro ohřev vody. PKOM⁴ trend je ta nejlepší alternativa ke konvenčním větracím jednotkám. V letních měsících je přívodní vzduch ochlazován. V zimních měsících naopak ohříván.

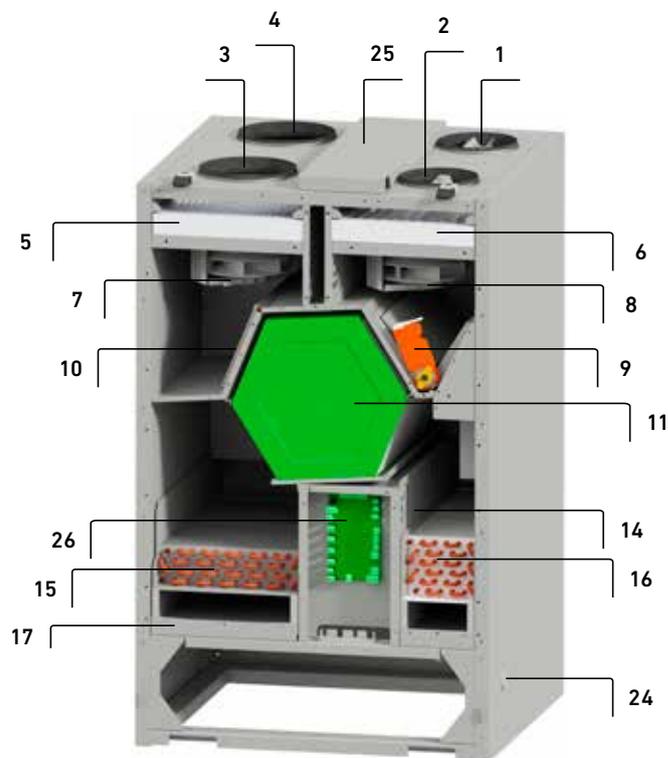


Popis

PKOM⁴ CLASSIC (PRAVÉ PŘÍKONÍ)



PKOM⁴ TREND (PRAVÉ PŘÍKONÍ)

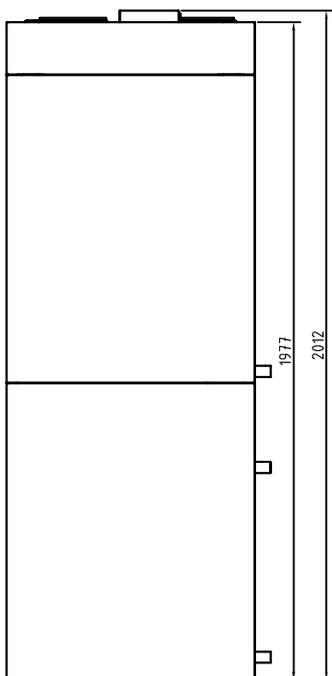


- 1 Přívod
- 2 Odvod
- 3 Sání
- 4 Výfuk
- 5 Filtr venkovního vzduchu F7
- 6 Filtr odvodního vzduchu M5
- 7 Ventilátor sání
- 8 Ventilátor odvodu
- 9 Bypassová klapka se servopohonem
- 10 Předehřev venkovního vzduchu
- 11 Protiproudý rekuperátor
- 12 Klapka sání/výfuk se servopohonem
- 13 Klapka sání/přívod se servopohonem
- 14 Kompresorová vestavba
- 15 Tepelný výměník ve výfukovaném vzduchu
- 16 Tepelný výměník v přívodním vzduchu
- 17 Sběrná vana kondenzátu
- 18 Zásobník teplé vody
- 19 Anoda
- 20 Elektrická topná patrona s tepelnou pojistkou
- 21 Napojení teplé vody 1"
- 22 Napojení vnořeného výměníku 1"
- 23 Napojení studené vody 1"
- 24 Odvod kondenzátu
- 25 Elektropřipojení s hlavní řídicí deskou
- 26 Řídicí deska tepelného čerpadla

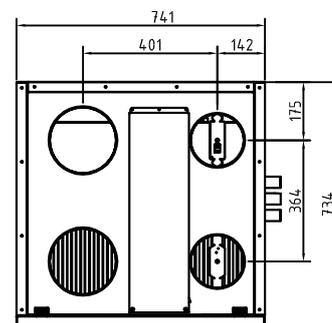
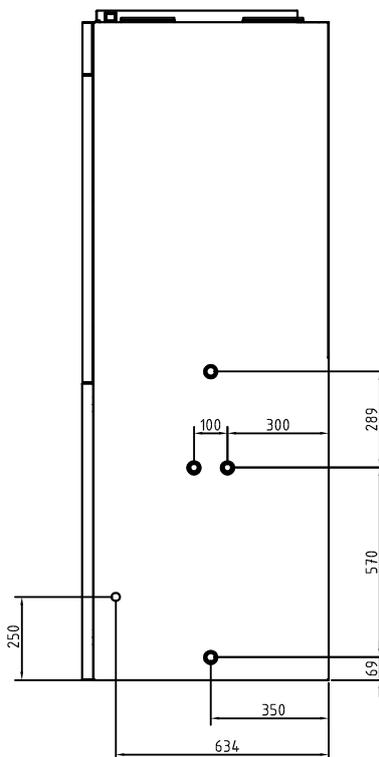


Rozměry

PKOM⁴ CLASSIC

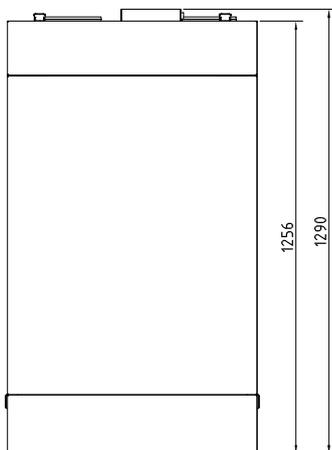


Zobrazení: PKOM⁴ classic (pravé provedení)

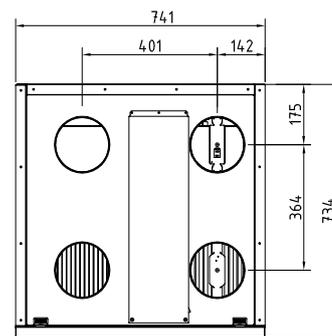
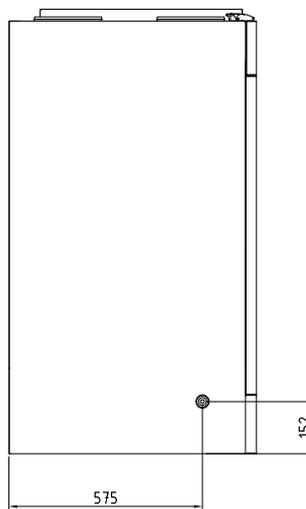


Rozměry

PKOM⁴ TREND

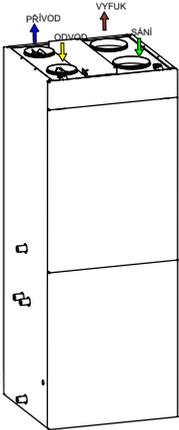
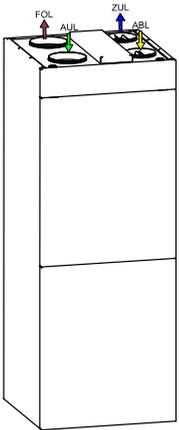
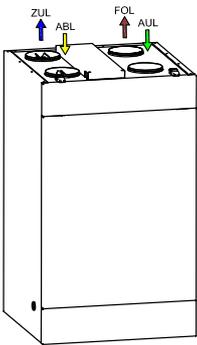
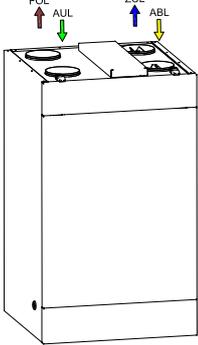


Zobrazení: PKOM⁴ trend (pravé provedení)



Varianty provedení

Kompaktní jednotka Systém PICHLER PKOM⁴ je vyráběná v různých provedeních.

PKOM ⁴ classic	levé provedení	pravé provedení
se standardním rekuperačním výměníkem	08PKOM4LS	08PKOM4RS
s entalpickým rekuperačním výměníkem*	08PKOM4LF	08PKOM4RF
se standardním rekuperačním výměníkem a topným registrem v zásobníku	08PKOM4LSW	08PKOM4RSW
s entalpickým rekuperačním výměníkem* a topným registrem v zásobníku	08PKOM4LFW	08PKOM4RFW
		
PKOM ⁴ trend	levé provedení	pravé provedení
se standardním rekuperačním výměníkem	08PKOM4LSO	08PKOM4RSO
s entalpickým rekuperačním výměníkem*	08PKOM4LFO	08PKOM4RFO
		

*) S entalpickým výměníkem tepla se v porovnání se standardním výměníkem nepřenáší jenom teplo z odpadního vzduchu, ale i velká část vlhkosti. Díky tomu zajišťuje vlhkostní výměník tepla příjemné mikroklima i během zimního období. Předchází tak silnému vysoušení vzduchu v interiéru.



Technické informace

VĚTRÁNÍ S TEPELNÝM ČERPADLEM

	PKOM ⁴ classic	PKOM ⁴ trend
Vzduchový výkon	85 – 250 m ³ /h variabilní	85 – 250 m ³ /h variabilní
Větrací stupně	4	4
Max. externí tlak V_{max}	> 200 Pa	> 200 Pa
Rozsah pracovních teplot venkovního vzduchu	-15 až +40 °C	-15 až +40 °C
Max. topný výkon tepelného čerpadla pro A2 a V_{max}	1.300 W	1.300 W
Max. chladicí výkon pro A35 a V_{max}	1.300 W	1.300 W
Chladivo	R134a	R134a
Množství chladiva	1.000 g	1.000 g

HODNOTY DLE EN13141-7		
Nominální množství vzduchu	175 m ³ /h	175 m ³ /h
Účinnost rekuperace tepla η_t (standardní/entalpický)	88 / 84 %	88 / 84 %
Specifická elektrická účinnost SEL (standardní/entalpický)	0,31 / 0,27 W/(m ³ /h)	0,31 / 0,27 W/(m ³ /h)
Vzduchotěsnost externí/interní	1,64% / 0,48%	1,64% / 0,48%
COP Topení pro A7 vč. rekuperace	6,8	6,8
EER Chlazení pro A35 vč. rekuperace	4,2	4,2

HODNOTY DLE PHI		
Nominální množství vzduchu	157 m ³ /h	157 m ³ /h
Účinnost rekuperace tepla $\eta_{WRG,eff}$ (standardní/entalpický)	88 / 85 %	88 / 85 %
Elektrická účinnost	0,33 W/(m ³ h)	0,33 W/(m ³ h)
Vzduchotěsnost externí/interní	1,4% / 0,8%	1,4% / 0,8%

OHŘEV TEPLÉ VODY TEPELNÝM ČERPADLEM

	PKOM ⁴ classic
Objem zásobníku	212 l
Plocha topného registru (volitelný)	0,8 m ²
Max. teplota teplé vody pomocí tepelného čerpadla	55 °C
Max. topný výkon tepelného čerpadla	1.600 W
Max. teplota teplé vody pomocí topné patrony	65 °C
Výkon topné patrony	1.500 W
Ochrana proti legionelle	ANO
Chladivo	R134a
Množství chladiva	1.000 g
Spotřebitelská velikost	L (délka)
Energetická třída	A
Energetická účinnost	95 %

ELEKTRO

	PKOM ⁴ classic	PKOM ⁴ trend
Elektrické připojení	230V ~ 1/50 Hz	230V ~ 1/50 Hz
Max. elektrický příkon [W]	2.800	750
Max. proud [A]	12,8	3,8
Proudový chránič	Typ A	Typ A
Jištění	C16A	C16A

KRYT

	PKOM ⁴ classic	PKOM ⁴ trend
Materiál	Lakovaný plech	Lakovaný plech
Připojení přívod / odvod	Ø 160 mm	Ø 160 mm
Připojení sání / výfuk	Ø 200 mm	Ø 160 mm
Rozměry (d x š x v)	741 x 734 x 2012 mm	741 x 734 x 1290 mm
Váha	240 kg	140 kg



HLUKOVÉ PARAMETRY

Naměřené hlukové parametry podle EN12102 jsou vztažené na vzduchový výkon 250m³/h s externím tlakem 100Pa a s aktivním tepelným čerpadlem.

100 Pa	Frekvenční pásma		Přívod	Sání	Odvod	Výfuk	Do okolí
	63 Hz	L _{WA}	74,8	75,3	72,1	73,8	68,8
	125 Hz		46,4	67,9	66,2	52,0	55,2
	250 Hz		51,7	69,0	70,5	53,5	58,3
	500 Hz		43,6	56,6	58,2	45,1	47,9
	1000 Hz		33,9	52,8	56,6	40,4	35,7
	2000 Hz		25,6	53,4	52,3	27,2	30,7
	4000 Hz		14,9	43,5	47,2	14,1	12,9
	8000 Hz		1,2	26,8	33,9	1,5	13,2
Součet L _{WA} v dB (A)			50,3	63,1	64,4	50,8	51,9

Poznámka: Tolerance ± 2 dB

CERTIFIKÁT PASSIVHAUS INSTITUTU

Certificate

Passive House Suitable Component
For cool temperate climates, valid until 31. December 2018

Category: **Compact Heat Pump System**
Manufacturer: **Pichler G.m.b.H.**
9021 Klagenfurt, AUSTRIA

Product name: **PKOM 4**

This certificate was awarded based on the following criteria (limit values*):

Thermal Comfort: $\theta_{\text{supply air}} \geq 16.5^{\circ}\text{C}$
Heat Recovery of ventilation system: $\eta_{\text{WRG,eff}} \geq 75\%$
Electric efficiency ventilation system: $P_{\text{el}} \leq 0.45 \text{ Wh/m}^3$
Air tightness (internal/external): $V_{\text{Leakage}} \leq 3\%$
Total Primary Energy Demand (**): $PE_{\text{total}} \leq 55 \text{ kWh}/(\text{m}^2\text{a})$
Control and calibration (*)
Air pollution filters (*)
Anti freezing strategy (*)
Noise emission and reduction (*)

Measured values to be used in PHPP
useful air flow rates 121 to 192 m³/h

		Test point 1	Test point 3	Test point 3	Test point 4	
Heating	Outside Air Temperature	-15	-7	2	7	°C
	Thermal Output Heating Heat Pump	0.612	0.933	0.771	0.776	kW
	COP number Heating Heat Pump	1.53	2.61	3.15	3.86	-
	Maximum available supply air temperature with Heat Pump only(*)	35				°C
Hot water	Outside Air Temperature	-7	2	7	20	°C
	Thermal Output Heat Pump for heating up storage tank.	0.84	1.15	1.38	1.67	kW
	Thermal Output Heat Pump for reheating storage tank	0.80	1.19	1.35	1.66	kW
	COP Heat Pump for heating up storage tank	2.28	2.97	3.34	3.94	-
	COP Heat Pump for reheating storage tank	2.02	2.88	3.10	3.76	-
	Average storage tank temperature	45				°C
	Specific storage heat losses	1.51				W/K
	Exhaust air addition (if applicable)	200				m ³ /h

Passivhaus Institut
Dr. Wolfgang Feist
64283 Darmstadt
GERMANY

Heat Recovery by enthalpy heat exchanger(**)**
 $\eta_{\text{WRG,eff}} = 85\%$

alternative:
Dry Heat Recovery by heat exchanger(**)**
 $\eta_{\text{WRG,eff}} = 88\%$

Electric efficiency
0.33 Wh/m³

Air tightness
 $V_{\text{leak, internal}} = 0.8\%$
 $V_{\text{leak, external}} = 1.4\%$

Frost protection
down to -15 °C

Total Primary Energy Demand ()**
45 kWh/(m²a)

CERTIFIED COMPONENT
Passive House Institute

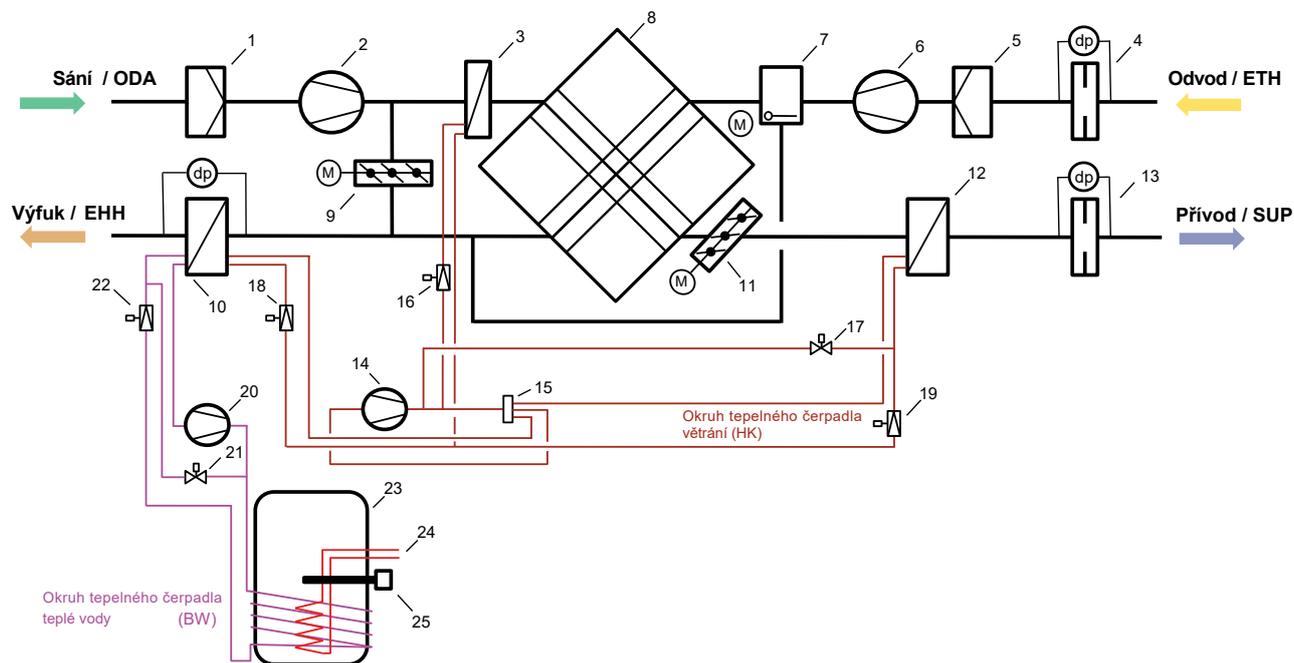
(*) detailed description of criteria and key values see attachment.
(**) for heating, domestic hot water (DHW), ventilation, auxiliary electricity in the reference building, explanation see attachment.
(***) All key values of heat pump were measured with enthalpy (humid) heat exchanger. The dry heat recovery was measured, too and is shown here alternatively.
All other key values are valid respectively for dry heat recovery, too.

0875ch03

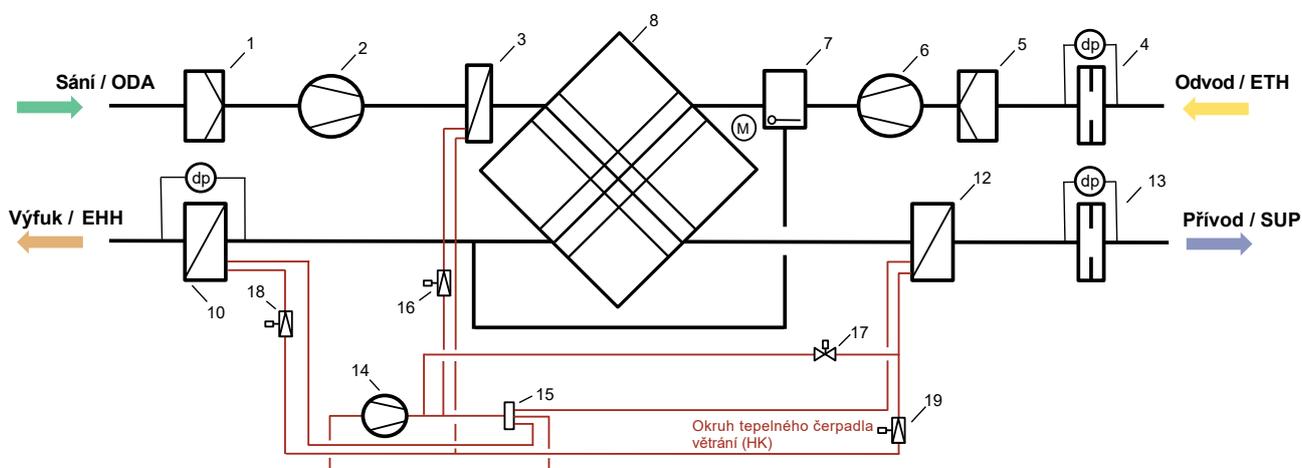
www.passivehouse.com



Funkční schéma PKOM⁴ classic



Funkční schéma PKOM⁴ trend



- 1 Filtr venkovního vzduchu F7
- 2 Ventilátor sání
- 3 Předehřev venkovního vzduchu (WT1)
- 4 Měření průtoku odvodního vzduchu
- 5 Filtr odvodního vzduchu M5
- 6 Odvodní ventilátor
- 7 Bypassová klapka se servopohonem
- 8 Protiproudý rekuperátor
- 9 Klapka sání/výfuk se servopohonem
- 10 Tepelný výměník ve výfukovaném vzduchu (WT3)
- 11 Klapka sání/přívod se servopohonem
- 12 Tepelný výměník v přívodním vzduchu (WT2)
- 13 Měření průtoku přívodního vzduchu
- 14 Kompresor s frekvenčním měničem (HK)

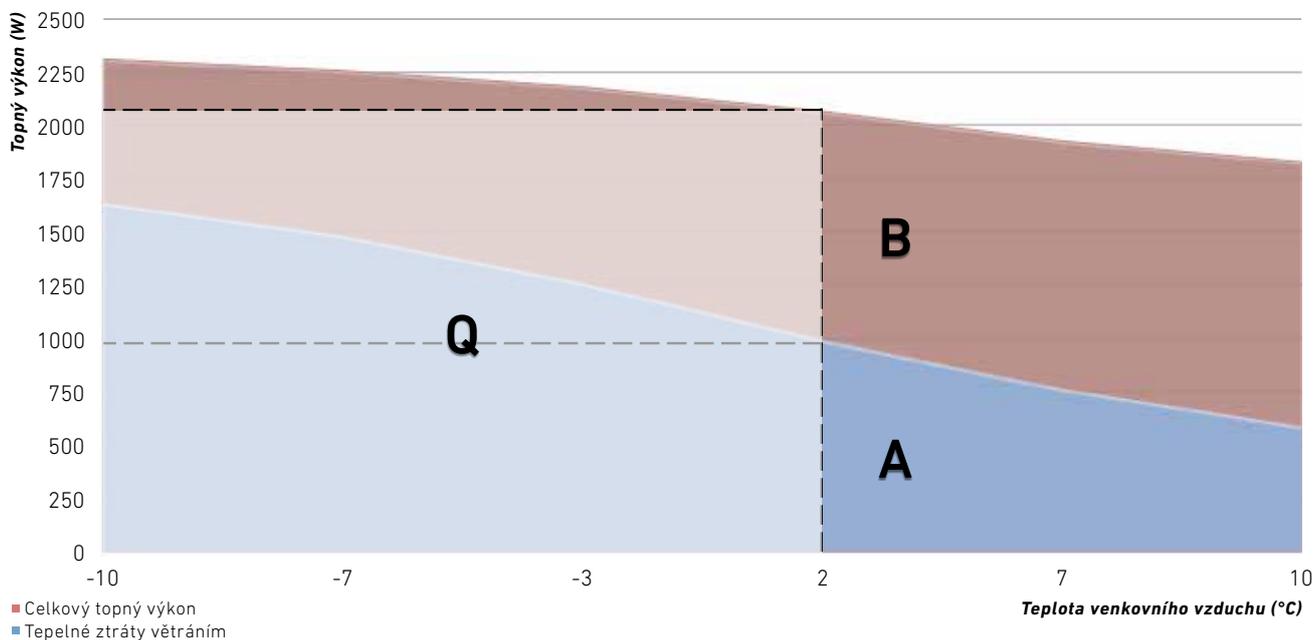
- 15 4 cestný ventil (HK)
- 16 Regulační ventil – předehřev (HK)
- 17 Elektromagnetický ventil – odmrazování (HK)
- 18 Expanzní ventil – topení (HK)
- 19 Expanzní ventil – chlazení (HK)
- 20 Kompresor (BW)
- 21 Elektromagnetický ventil – odmražení (BW)
- 22 Expanzní ventil – teplá voda (BW)
- 23 Zásobník teplé vody
- 24 Topný registr v zásobníku teplé vody
- 25 El. topná patrona v zásobníku teplé vody

BW = Okruh pro teplou vodu
 HK = Okruh pro přívod (Topení / Chlazení)



Celkový topný výkon

PŘI 160 M³/H



Celkový topný výkon Q (část $A + B$) přenášený nasávaným vzduchem.

Tepelná ztráta větráním (část A) odpovídá tomu výkonu, který se musí použít na to, aby se teplota venkovního vzduchu dostala na úroveň teploty vzduchu v místnosti.

Část B je k dispozici pro dodatečné aktivní ohřátí přívodního vzduchu .



Data podle nařízení EU

TEPELNÉ ČERPADLO PRO OHŘEV TEPLÉ VODY PKOM⁴ CLASSIC

Tepelné čerpadlo pro ohřev teplé vody odpovídá nařízení Ekodesign směrnici, podle EU – nařízení 812/813-2013.

Specifická energetická spotřeba:

Energetická třída A je dosažená při teplotě venkovního vzduchu od +7°C (+6°C vlhkého teploměru).

Produktový list

Kompaktní jednotka: PKOM⁴.S/F

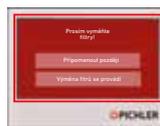
Jméno nebo ochranná známka	J. Pichler GmbH
Označení modelu	PKOM ⁴ .S/F
Zátěžový profil	L
Energetická třída ohřevu vody	A
Energetická účinnost ohřevu vody	95%
Roční spotřeba tepla v kWh	1112 kWh
Nastavení teploty při uvedení na trh	55 °C
Hladina akustického výkonu LWA v dB, v interiéru	52 dB(A)
Jen pro provoz mimo špičku	ne
Bezpečnost při montáži, instalace a údržba	viz návod k obsluze
Objem zásobníku teplé vody	212 l

Výměna filtrů

Filtry by měly být vyměněny jakmile se zobrazí hlášení na displeji ovládací jednotky (viz červené značení na obrázku).

POZOR:

V případě, že filtry nejsou měněny, může systém fungovat neefektivně a mít vyšší spotřebu energie.

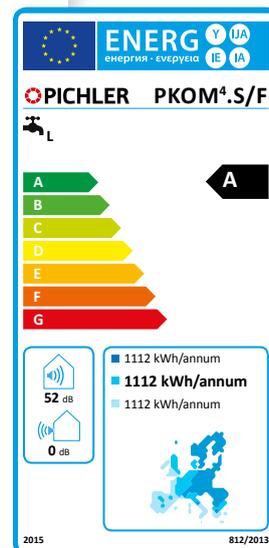


Ovládací panel "TOUCH"

Likvidace

Nefunkční zařízení musí být demitováno odbornou firmou a ekologicky zlikvidováno vhodným sběrným střediskem v souladu se směrnicí 202/95/EG a 2002/96/EG.

Informace podle současného stavu znalostí o nařízení EU č. 812/2013
Staženo z: www.pichlerluft.at



Für den Inhalt verantwortlich: J. Pichler Gesellschaft m.b.H.
Fotos: Archiv J. Pichler Gesellschaft m.b.H. | Text: J. Pichler Gesellschaft m.b.H.
Alle Rechte vorbehalten | Alle Fotos Symbolfotos | Änderungen vorbehalten | Version: 03/2016 db

PICHLER
Lüftung mit System.

J. PICHLER
Gesellschaft m.b.H.
office@pichlerluft.at
www.pichlerluft.at

ÖSTERREICH
9021 KLAGENFURT
AM WÖRTHERSEE
Karlweg 5
T +43 (0)463 32769
F +43 (0)463 37548

ÖSTERREICH
1100 WIEN
Doerenkampgasse 5
T +43 (0)1 6880988
F +43 (0)1 6880988-13

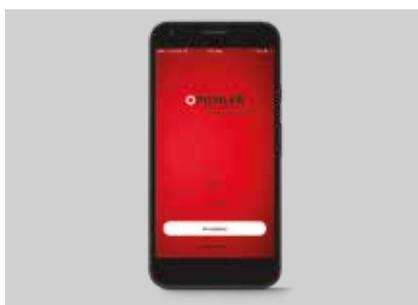
Vertriebsniederlassungen
in Slowenien und Serbien.
Vertriebspartner in
Deutschland, Schweiz und
Italien.

Ke stažení na www.pichlerluft.cz





Ovládací jednotka s dotykovým displejem



NOVINKA: Pichler - App

Provoz

Kompaktní jednotka PKOM4 umožňuje uživateli množství různých funkcí. Kromě automatického letního a zimního režimu umožňuje i manuální nastavení. Denní a týdenní režimy umožňují individuální nastavení vzduchového výkonu a teploty interiéru. Aktivní chlazení může být podle přání aktivované nebo deaktivované. V případě zvýšené potřeby teplé vody je možné zapnout elektrickou topnou tyč.

Regulace

ŘÍDÍCÍ JEDNOTKA S DOTYKOVÝM PANELEM

Obsluha kompaktní jednotky PKOM4 je jednoduchá a intuitivní prostřednictvím dotykového panelu. Nastavení nejdůležitějších hodnot a jejich odečítání je velmi jednoduché. Nejjednodušším řešením je nastavení dopředu nakonfigurovat a z displeje jednoduše odečítat informační hodnoty o provozu. Integrované pokojové čidlo se stará o monitorování a regulaci vnitřní teploty interiéru.

Výhody regulace:

- Automatický zimní / letní provoz
- Funkce dovolená
- Individuální nastavení vzduchového množství
- Časový a týdenní program
- Ochrana proti *Legionelle* (rod bakterií)
- Dodatečné funkce *Solar* nebo topení prostřednictvím topného registru
- Bilance energie
- Regulace podle CO₂ a vlhkosti

ROZMĚRY OVLÁDACÍ JEDNOTKY

(Š x V x T) 110 x 84 x 25 mm

Požadavky na propojení:

Kabel: Kabel k připojení ovladače: JY(ST)Y 2x2x0,8

Maximální délka kabelu < 100 m

JEDNODUCHÁ OBSLUHA S APLIKACÍ PICHLER

Uživatelsky přívětivé snadné použití: s naší bezplatnou aplikací pro smartphon (Android) může být kombinovaná kompaktní jednotka s tepelným čerpadlem snadno ovládána, ať jste doma, nebo venku.

VZDÁLENÝ PŘÍSTUP

Bezpečnost provozu: Zákaznická služba společnosti Pichler automaticky obdrží informace o kombinační jednotce tepelného čerpadla v případě poruchy. Vzdálený přístup usnadňuje rychlou reakci s minimálním úsilím.





Náhradní filtry



Kanálový ohřivač



Topný okruh DN20

Příslušenství

NÁHRADNÍ FILTRY

Pravidelná výměna zajistí dokonalou hygienu a kvalitu vnitřního prostředí, jako i správné a efektivní fungování jednotky.

Položka		Číslo položky
Odvodní filtr M5	syntetický	40LG050280
Nasávací filtr F7	skleněné vlákna	40LG050290

KANÁLOVÝ OHŘÍVAČ VZDUCHU

S integrovaným omezením teploty a s tepelnou ochranou. Regulace je zabezpečena jednotkou PKOM⁴. Ohřivač začíná být aktivní, když teplota přívodního vzduchu nedosáhne požadované teploty.

Položka	Číslo položky
Kanálový ohřivač PKOM ⁴	08CV16121MTXL
Kanálové teplotní čidlo NTC	40LG041920

Max. výkon	1200 W
Regulace výkonu	0 – 10 V
Minimální průtok	110 m ³ /h
Připojovací rozměr	Ø 160 mm
Vestavná délka	375 mm

TOPNÝ OKRUH DN20

Pro připojení malého topného okruhu (např. topný žebřík) na zásobník kompaktní jednotky PKOM⁴ classic.

Položka	Číslo položky
Topný okruh PKOM ⁴	08PKOM4HBK33
Set pro uchycení na stěnu	08PKOM4WHHBK33

Čerpadlo	Wilo-Yonos PARA RS15/6
Zpětná klapka	200 mmWs
3-cestná směšovací klapka	20 – 50°C
Připojení přívod (dole)	1"
Připojení odvod (nahore)	3/4"
Osová vzdálenost	90 mm
Rozměry Š x H	180 x 385 mm





Teplotní čidlo

Čidlo CO₂

Čidlo relativní vlhkosti

TEPLOTNÍ ČIDLO

Pro měření teploty a řízení topení další místnosti v souvislosti s modulem topného okruhu. Čidlo je určeno pro nástěnnou montáž.

Položka	Číslo položky
Snímač teploty místnosti	07RTF49357
Barva	bílá
Typ	NTC 10 kOhm
Rozměry V x Š x T	85 x 85 x 35 mm

ČIDLO CO₂

Pro řízení množství větracího vzduchu. Jednotka automaticky zvyšuje nebo snižuje množství větracího vzduchu na základě kvality vzduchu v místnosti. Čidlo je určeno pro nástěnnou montáž.

Položka	Číslo položky
Čidlo CO ₂	07RCO248330
Barva	bílá
Měřicí rozsah	0 – 2000 ppm
Rozměry V x Š x T	85 x 85 x 35 mm

VLHKOSTNÍ ČIDLO

Pro řízení množství větracího vzduchu. Jednotka automaticky zvyšuje nebo snižuje množství větracího vzduchu na základě vlhkosti vzduchu v místnosti. Čidlo je určeno pro nástěnnou montáž.

Položka	Číslo položky
Čidlo vlhkosti	07RHF49360
Barva	bílá
Měřicí rozsah	0 – 2000 ppm
Rozměry V x Š x T	85 x 85 x 35 mm



Stručný přehled systému PICHLER PKOM⁴ trend

- EC – radiální ventilátory s regulací otáček
- M5 odvodní filtr / F7 filtr na sání
- Protiproudý výměník tepla, volitelně entalpický výměník tepla
- Bypassová klapka pro obtok rekuperátoru umožňující pasivní chlazení v letních měsících
- Protimrazová ochrana výměníku - vestavěný přehřev nasávaného vzduchu v zimních měsících
- Reverzibilní tepelné čerpadlo řízené frekvenčním měničem pro ohřev/chlazení přírodního vzduchu
- Frekvenčně řízený kompresor pro topení a chlazení
- Elektronické expanzní ventily
- TFT dotykový panel s integrovaným teplotním čidlem
- Integrovaný WEB Server a LAN rozhraní k připojení k lokální síti
- Možnost Smart Grid Ready (PV Ready)



Stručný přehled systému PICHLER PKOM⁴ classic

- Samostatný chladivový okruh s kompresorem pro ohřev teplé vody
- Zásobník teplé vody s PUR izolací
- Volitelný vnořený tepelný výměník pro připojení soláru nebo teplovodního otopného systému
- Ochrana proti korozi prostřednictvím účinného emailového povrchu dle DIN 4753 a ochranné hořčíkové anody
- Elektrická topná tyč jako záloha a bivalentní zdroj pro ohřev teplé vody



Společnost EVORA CZ, s.r.o. poskytuje na jednotku záruku v délce 60 měsíců.



Poznámky:



Zastoupení pro Českou a Slovenskou republiku

Společnost Evora CZ, s.r.o. se zabývá projekcí, realizací a servisem technologií pro rodinné domy, byty, bytové domy, školy, školky. Naší specializací je správný návrh komplexních řešení pro pasivní a nízkoenergetické objekty.

Navrhujeme, projektujeme, realizujeme či servisujeme technologie jako jsou - řízené větrání s rekuperací tepla, vytápění, rozvody vody a odpadů, solární či FVE systémy, elektroinstalace, centrální vysávání.

Společnost Evora CZ, s.r.o. je aktivním členem Centra pasivního domu. Patříme mezi poradenská centra CPD. Centrum pasivního domu je výběrová organizace, která seskupuje odborníky v oblasti výstavby pasivních domů či jiných objektů v pasivním standardu.

Odborní konzultanti společnosti Evora CZ, s.r.o., Vám pomohou dle specifických podmínek Vaší stavby, vybrat nejlepší komplexní řešení technologií pro Váš dům.



Zastoupení pro ČR a SR:



Evora CZ, s.r.o.

T: +420 530 33 11 77

E: info@evora.cz

CZ: www.evora.cz

SR: www.evora.sk

Sídlo firmy Brno
Kobylnická 894/8
664 51 Šlapanice

Odpovědnost za obsah: J. Pichler Gesellschaft M.B.H. | Grafika a rozvržení: WERK1
Fotografie: Ferdinand Neumüller, archiv J. Pichler Gesellschaft M.B.H.
Foto: Archiv J. Pichler Gesellschaft m.b.H.
Text: J. Pichler Gesellschaft M.B.H. | Překlad: Evora CZ, s.r.o.
Všechna práva vyhrazena / Všechny fotky jsou ilustrativní / Změny vyhrazeny / Verze 03/2018 cz